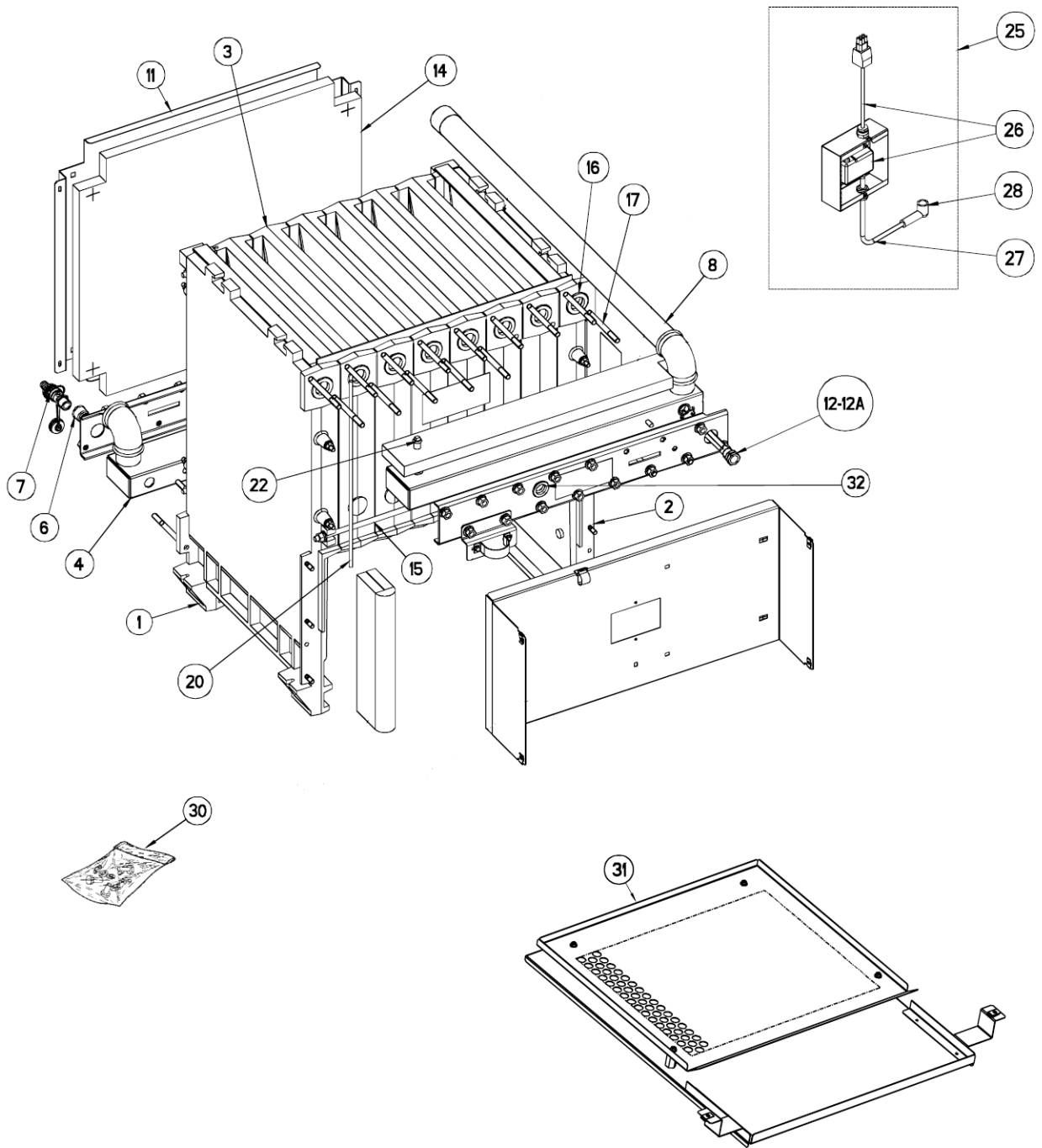


Slim HP

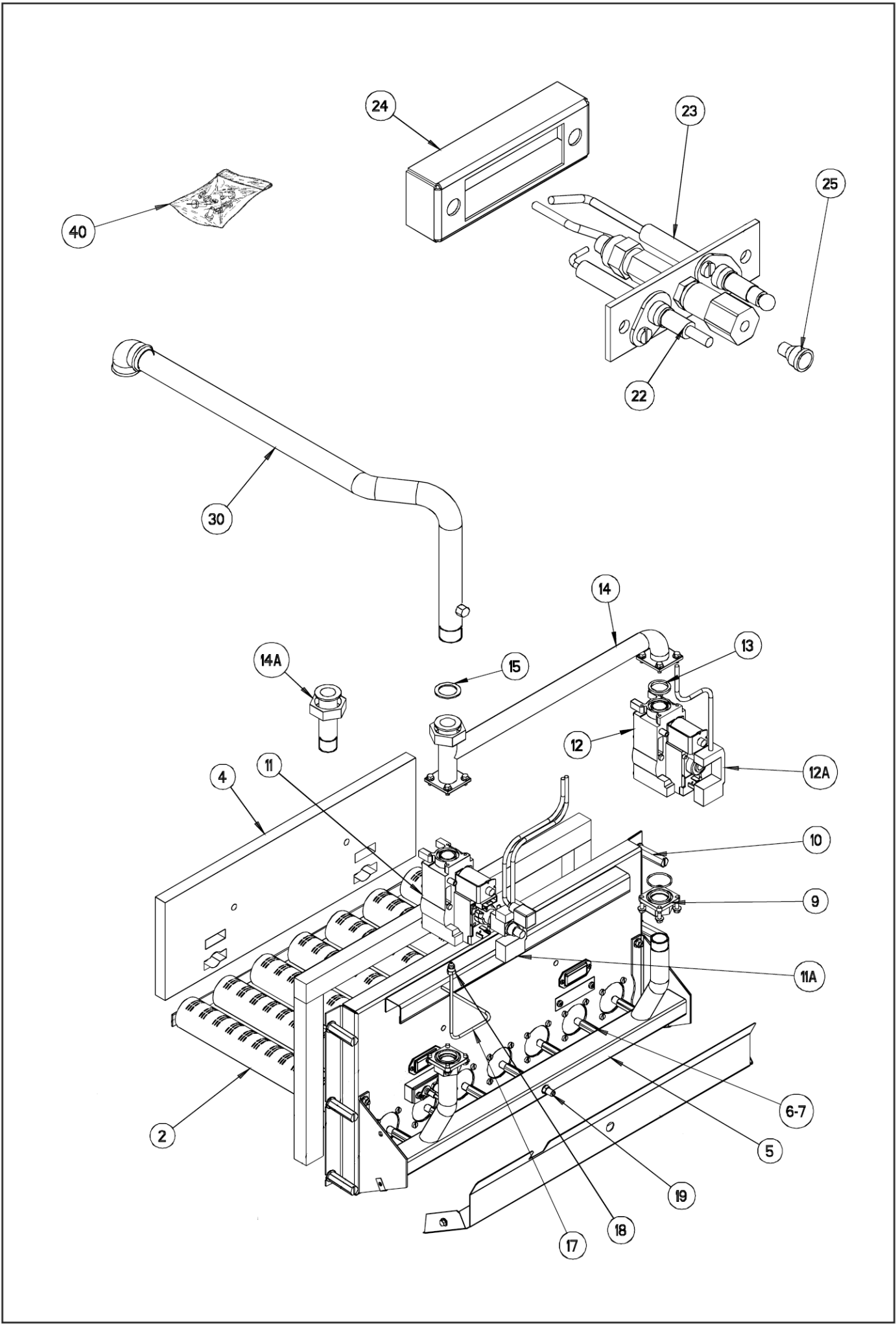
83 - 99 - 116 kW

Pièces de Rechange - Ricambi

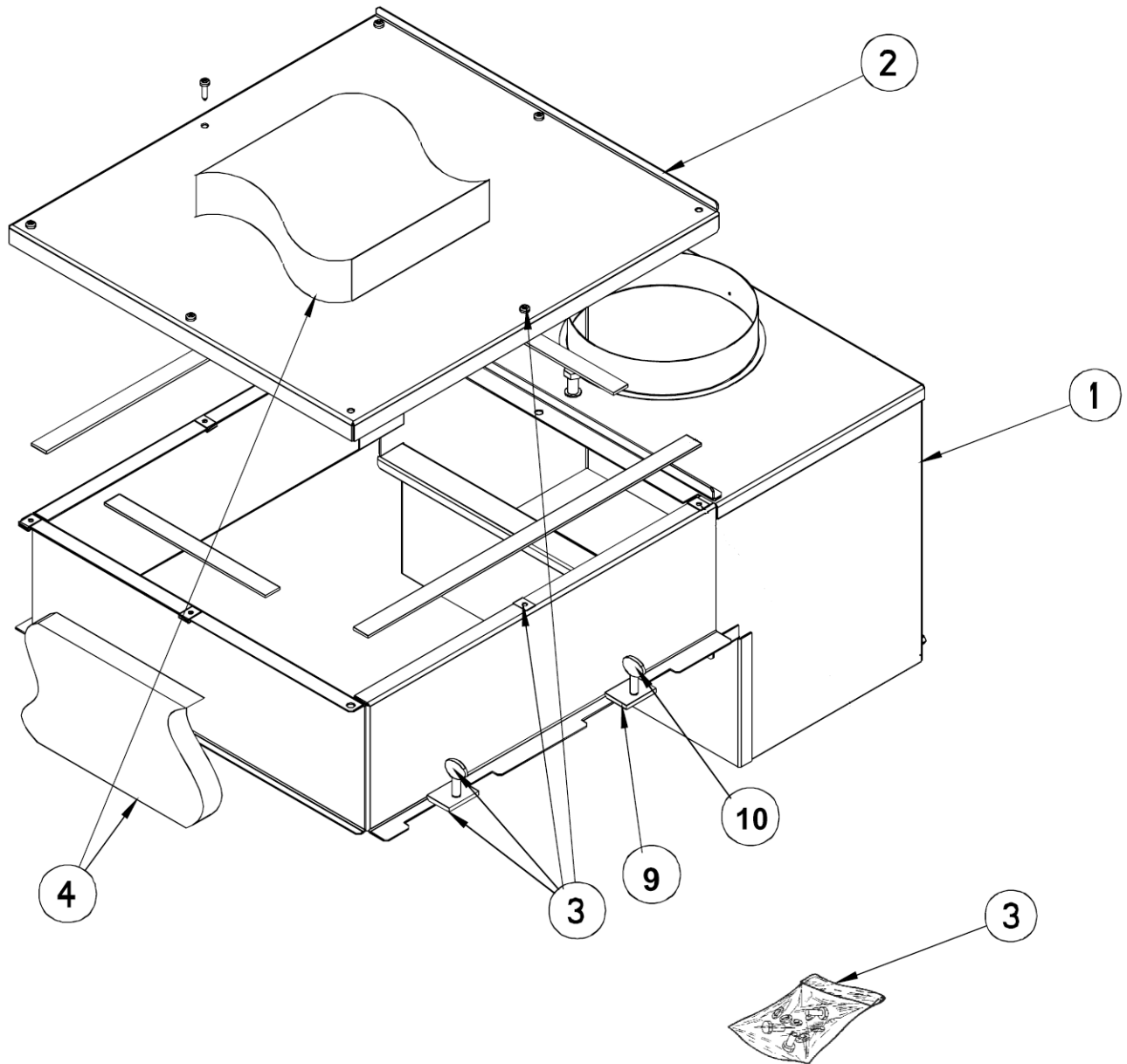




| Scambiatore Corps de chauffe | | | | SLIM HP 1.830 iN | SLIM HP 1.990 iN | SLIM HP 1.1160 iN | |
|---------------------------------|--------------------------------------|--------------------------------|-----------|---------------------|---------------------|----------------------|--|
| Rep | Designation | Descrizione | Baxi code | | | | |
| 1 | Elément extrémité gauche | ELEM.ESTR.SINISTRA S17800856 | 5331120 | • | • | • | |
| 2 | Elément extrémité droite | ELEM.ESTR.DESTRA S17800846 | 5331130 | • | • | • | |
| 3 | Elément intermédiaire | ELEMENTO INTERMEDIO S17804056 | 5331140 | • | • | • | |
| 4 | Collecteur eau 6 élt | COLLETTORE ACQUA 6EL.S501409 | 5331150 | • | | | |
| 4 | Collecteur eau 7 élt | COLLETTORE ACQUA 7EL.S501410 | 5331160 | | • | | |
| 4 | Collecteur eau 8 élt | COLLETTORE ACQUA 8EL.S501411 | 5331170 | | | • | |
| 6 | Allonge Ø 1/2" Lg 50 | PROL.d.1/2" LG 50 S15922705 | 5331210 | • | • | • | |
| 7 | Robinet de vidange | RUBINETTO DI SCARICO S17006472 | 5331220 | • | • | • | |
| 8 | Manchette eau Ø 1"1/2 6-7-8 élt | MANICOTTO H2O d.1"1/2 6-7-8EL. | 5331230 | • | • | • | |
| 11 | Tôle arrière 6élt | LAMIERA POSTERIORE 6EL.S131321 | 5331280 | • | | | |
| 11 | Tôle arrière 7élt | LAMIERA POSTERIORE 7EL.S131320 | 5331290 | | • | | |
| 11 | Tôle arrière 8élt | LAMIERA POSTERIORE 8EL.S131325 | 5331300 | | | • | |
| 12 | Doigt de gant Ø 18 Lg 120 | PERNO d.18 LG 120 S17001781 | 5331310 | • | • | • | |
| 12A | Ressort clip capillaire | MOLLA CLIP CAPILL.S17006459 | 5331320 | • | • | • | |
| 12A | Tube Ø 6x4 Lg 50 | TUBO d.6X4 LG 50 S17077719 | 5331330 | • | • | • | |
| 14 | Calorifuge arrière 6 élt | CALORIFUGO POSTER.6EL.S131808 | 5331360 | • | | | |
| 14 | Calorifuge arrière 7 élt | CALORIFUGO POSTER.7EL.S131807 | 5331370 | | • | | |
| 14 | Calorifuge arrière 8 élt | CALORIFUGO POSTER.8EL.S131806 | 5331380 | | | • | |
| 15 | Axe fileté M10x450 | TIRANTE FILE.M10X450 SN9170990 | 5331390 | • | | | |
| 15 | Axe fileté M10x530 | TIRANTE FILE.M10X530 SN9171000 | 5331400 | | • | | |
| 15 | Axe fileté M10x610 | TIRANTE FILE.M10X610 SN9171010 | 5331410 | | | • | |
| 16 | Joint étanchéité collecteur | GUARNIZ.TENUTA COLLET.12-14-16 | 5331420 | 12 | 14 | 16 | |
| 17 | Goujon M10x120 | PER.M10X120 24-28-32 S15245372 | 5331430 | 24 | 28 | 32 | |
| 20 | Cordon étanchéité Ø 6 (1,5m / élém.) | GUARNIZIO.TENUTA d.6(1,5M/EL) | 5331480 | 9 | 10,5 | 12 | |
| 20 | Tresse fibre verre | TRECCIA FIBRA VETRO S17000167 | 5331490 | • | • | • | |
| 22 | Bouchon Ø 1/4" | TAPPO d.1/4 S15926004 | 5331510 | • | • | • | |
| 25 | Ens. Support transfo électronique | INS.SUP.TRASF.ELETTRON.S131777 | 5331520 | • | • | • | |
| 26 | Ensemble câblage transfo | INS.CAB.TRASFORMAZIONE S143643 | 5331530 | • | • | • | |
| 27 | Câble allumage 1,4 mm | CABLAGG.ACCENS.1,4mm S15825230 | 5331540 | • | • | • | |
| 28 | Cosse bougie allumage | TERM.CANDELA ACCENSIO.S500483 | 5331550 | • | • | • | |
| 30 | Sachet visserie corps de chauffe | CONF.VITI SCAMBIATORE | | • | • | • | |
| 31 | Plaque de fond | BASE | | • | | | |
| 31 | Plaque de fond | BASE | | | • | | |
| 31 | Plaque de fond | BASE | | | | • | |
| 32 | Soupape de rétention 1/2" - 1/4" | VALVOLA NON RITORNO 1/2"-1/4" | 5331580 | • | • | • | |

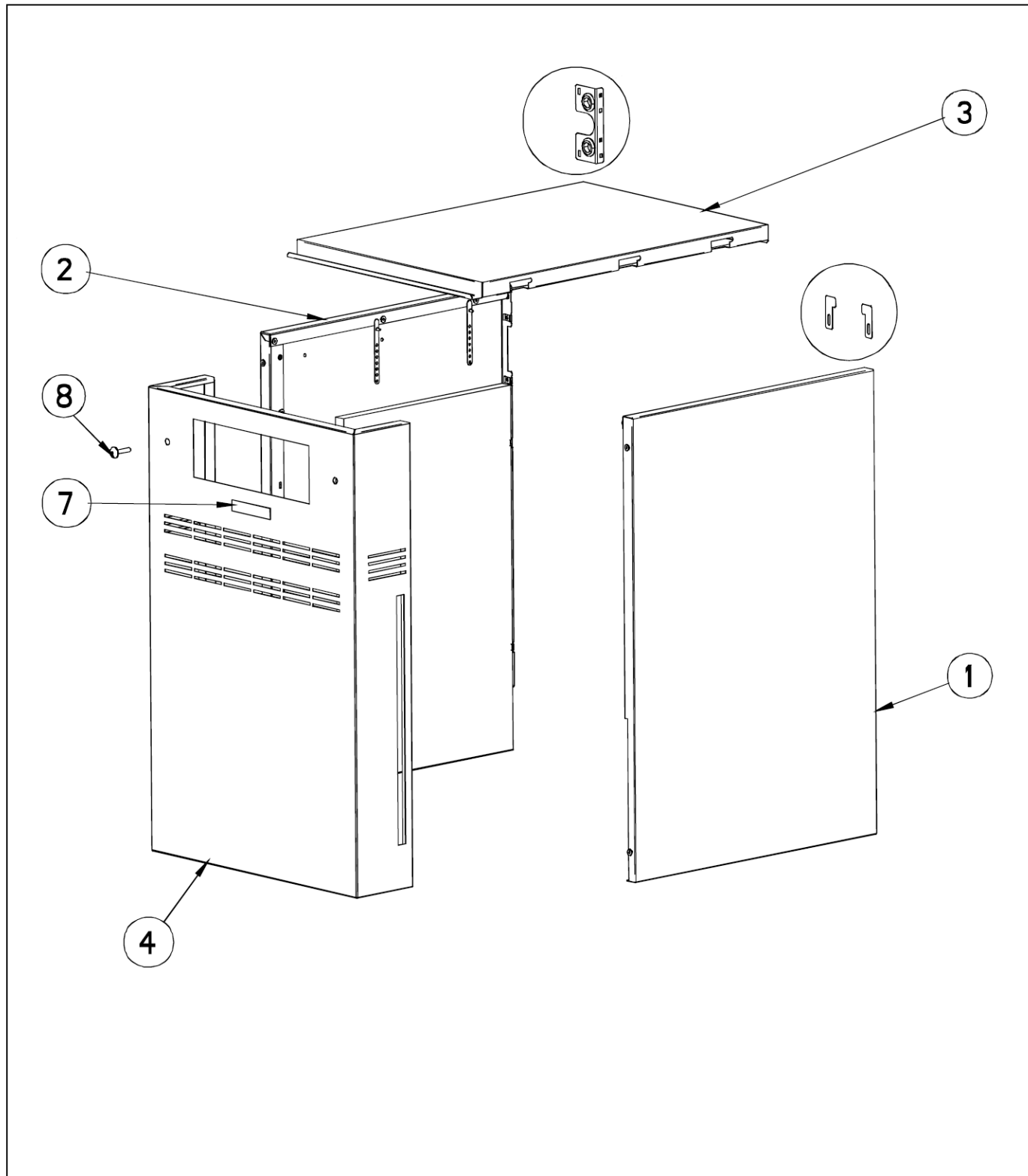


| Bruciatore Brûleur | | | | SLIM HP 1.830 iN | SLIM HP 1.990 iN | SLIM HP 1.1160 iN |
|-----------------------|----------------------------------|--------------------------------|-----------|---------------------|---------------------|----------------------|
| Rep | Designation | Descrizione | Baxi code | | | |
| 2 | Brûleur 147.038.001 | BRUCIATORE 147.038.001 S136454 | 5331620 | • | • | • |
| 4 | Isolant porte brûleur 6 élts | ISOL.PORTA BRUC.6EL. S135491 | 5331660 | • | | |
| 4 | Isolant porte brûleur 7 élts | ISOL.PORTA BRUC.7EL. S135492 | 5331670 | | • | |
| 4 | Isolant porte brûleur 8 élts | ISOL.PORTA BRUC.8EL. S135493 | 5331680 | | | • |
| 5 | Ensemble rampe 6 élts | INSIEME RAMPA 6ELEM. S17006495 | 5331730 | • | | |
| 5 | Ensemble rampe 7 élts | INSIEME RAMPA 7ELEM. S17006496 | 5331740 | | • | |
| 5 | Ensemble rampe 8 élts | INSIEME RAMPA 8ELEM. S17006497 | 5331750 | | | • |
| 6 | Injecteur GN Ø 3,20 W | GRUPPO UGELLI METANO S7003180 | 5331760 | • | • | • |
| 6 | Injecteur GPL Ø 2,15 Y | GRUPPO UGELLI GPL S17003191 | 5331770 | • | • | • |
| 7 | Rondelle alu de 10 | ROSETTA ALLUMINIO S17006504 | 5331780 | • | • | • |
| 9 | Racc. droit HONEYWELL avec joint | RAC.DX HONEYWELL C/G.S17006302 | 5331790 | • | • | • |
| 10 | Ecrou G. 8x50 | DADO G.8X50 S15236109 | 5331800 | • | • | • |
| 11 | Vanne VR 4601 QB 2019 | VALV.VR 4601 QB 2019 S502834 | 5331810 | • | • | • |
| 11A | Ens. câblage HONEYWELL 2 étages | INS.CAB.HONEYWELL 2PIA.S132391 | 5331820 | • | • | • |
| 12 | Vanne VR 4605 CB 1009 | VALV.VR 4605 CB 1009 S500433 | 5331830 | • | • | • |
| 12A | Câblage vanne complémentaire | CABL.VALV.COMPLEMENT. S136465 | 5331840 | • | • | • |
| 13 | Joint QUAD RING Ø 25 | GUARN.QUAD RING d.25 S15630110 | 5331850 | • | • | • |
| 14 | Nourrice gaz 2 vannes 7 élts | TUBO GAS 2 VALV.7EL S131732 | 5331860 | | • | |
| 14 | Nourrice gaz 2 vannes 8 élts | TUBO GAS 2 VALV.8EL S131731 | 5331870 | | | • |
| 14A | Tube gaz vanne 4-5-6 élts | TUBO GAS VALV.4-5-6EL S133004 | 5331880 | • | | |
| 15 | Joint BA-U Ø 38x27x2 | GUARNI.BA-U d.38X27X2 S133221 | 5331890 | • | • | • |
| 17 | Tube veilleuse 6 élts | TUBO FIAMMA PILOTA 6E. S136615 | 5331910 | • | | |
| 17 | Tube veilleuse 7 élts | TUBO FIAMMA PILOTA 7E. S136616 | 5331920 | | • | |
| 17 | Tube veilleuse 8 élts | TUBO FIAMMA PILOTA 8E. S135817 | 5331930 | | | • |
| 18 | Raccord tube veilleuse 4 mm | RACCOR.TUBO FIAMMA PILOTA 4mm. | 5331940 | • | • | • |
| 19 | Prise de pression EN150 1/8" Ø 9 | RACCORDO PORTAGOMMA S17006201 | 5331950 | • | • | • |
| 22 | Electrode allumage | GR.CANDELE ACCENS.ELET.S134257 | 5332010 | • | • | • |
| 23 | Electrode ionisation | ELETTRODO IONIZZAZIONE S133965 | 5332020 | • | • | • |
| 24 | Entretoise | DISTANZIALE S17002110 | 5332030 | • | • | • |
| 25 | Injecteur veilleuse GN 0,4 | GRUPPO UGELLI METANO S135810 | 5332040 | • | • | • |
| 25 | Injecteur veilleuse GPL 0,25 | GRUP.UGELLI GPL 0,25 S500249 | 5332050 | • | • | • |
| 30 | Tube alimentation gaz Ø 1"1/4 | TUBO ALIM.GAS d.1"1/4 S132686 | 5332060 | • | • | • |
| 40 | Sachet visserie | CONFEZIONI VITI S503064 | 5332090 | • | • | • |

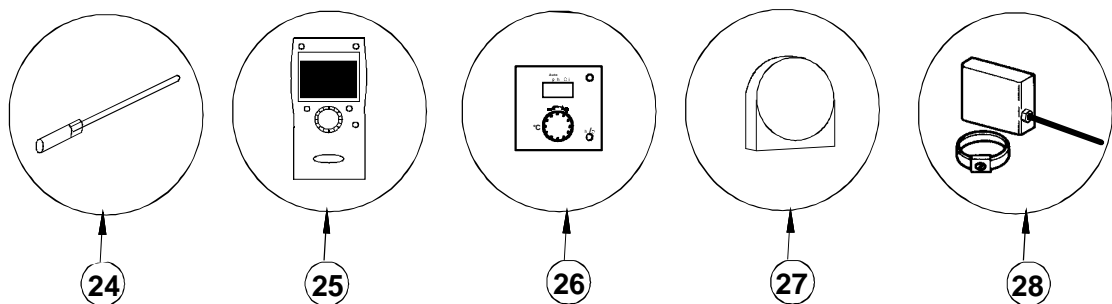
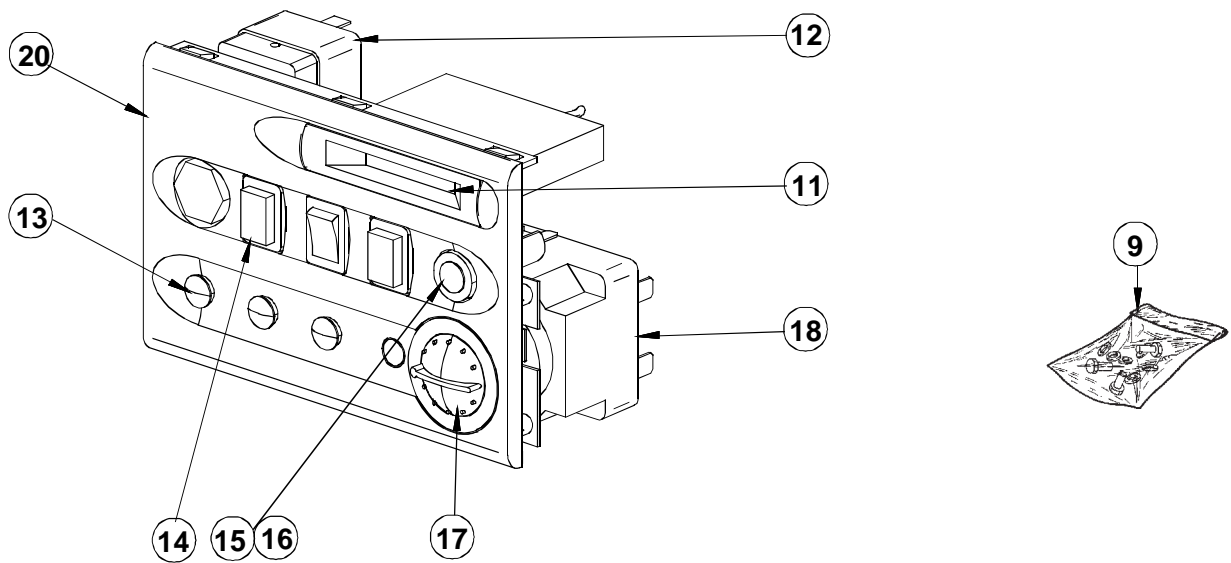
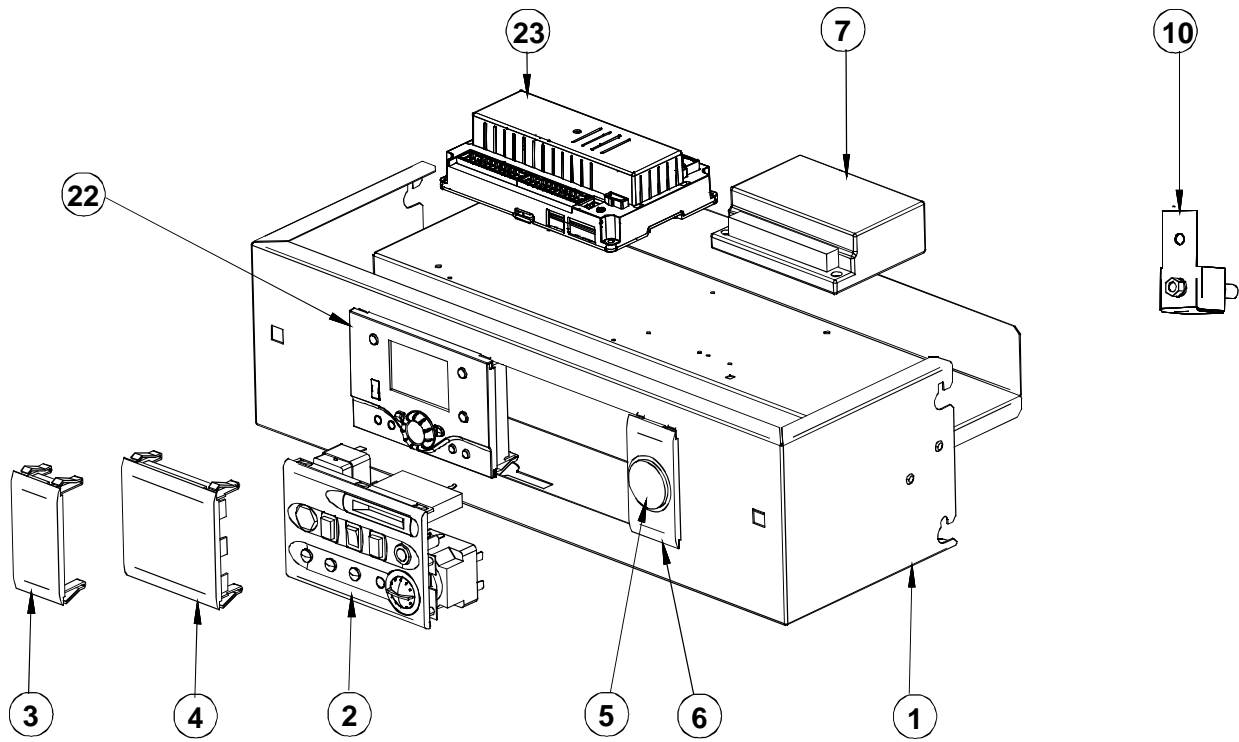


Cappa fumi
Boîte à fumées

| Rep | Designation | Descrizione | Baxi code | SLIM HP | SLIM HP | SLIM HP |
|-----|--------------------------------|--------------------------------|-----------|----------|----------|-----------|
| | | | | 1.830 iN | 1.990 iN | 1.1160 iN |
| 1 | Boîte à fumées 6 élts | CASSA A FUMO 6E SN7462150 | 5332100 | • | | |
| 1 | Boîte à fumées 7 élts | CASSA A FUMO 7E SN7462160 | 5332110 | | • | |
| 1 | Boîte à fumées 8 élts | CASSA A FUMO 8E SN7462170 | 5332120 | | | • |
| 2 | Trappe boîte à fumées 6 élts | COPERC.CAPPA FUMI 6E SN9078954 | 5332130 | • | | |
| 2 | Trappe boîte à fumées 7 élts | COPERC.CAPPA FUMI 7E SN9078964 | 5332140 | | • | |
| 2 | Trappe boîte à fumées 8 élts | COPERC.CAPPA FUMI 8E SN9078974 | 5332150 | | | • |
| 3 | Sachet visserie boîte à fumées | CONF.VITI CAPPA FUMI S503295 | 5332160 | • | • | • |
| 4 | Calorifuge dessus 6 élts | CALOR.SUPERIORE 6E. S17070904 | 5332170 | • | | |
| 4 | Calorifuge dessus 7 élts | CALOR.SUPERIORE 7E. S17070905 | 5332180 | | • | |
| 4 | Calorifuge dessus 8 élts | CALOR.SUPERIORE 8E. S17070906 | 5332190 | | | • |



| Lamierati Habillage | | | | SLIM HP 1.830 iN | SLIM HP 1.990 iN | SLIM HP 1.1160 iN | |
|------------------------|--------------------------------|-------------------------------|-----------|---------------------|---------------------|----------------------|--|
| Rep | Designation | Descrizione | Baxi code | | | | |
| 1 | Ensemble côté droit | INSIEME LATO DESTRO S136808GG | 5332240 | • | • | • | |
| 2 | Ensemble côté gauche | INSIEME LATO SINIS. S136807GG | 5332250 | • | • | • | |
| 3 | Dessus 6 élts | CAPPELLO 6 ELEMENTI S143357GG | 5332260 | • | | | |
| 3 | Dessus 7 élts | CAPPELLO 7 ELEMENTI S143358GG | 5332270 | | • | | |
| 3 | Dessus 8 élts | CAPPELLO 8 ELEMENTI S143359GG | 5332280 | | | • | |
| 4 | Façade 6 élts | FACCIATA 6 ELEMENTI S143354GG | 5332290 | • | | | |
| 4 | Façade 7 élts | FACCIATA 7 ELEMENTI S143355GG | 5332300 | | • | | |
| 4 | Façade 8 élts | FACCIATA 8 ELEMENTI S143356GG | 5332310 | | | • | |
| 7 | Logo BAXI gris | LOGO BAXI GRIGIO S142349 | 5332340 | • | • | • | |
| 8 | Vis M8 fixation façade (unité) | VITE M8 FIX FACCIATA (UNITA') | 5332350 | • | • | • | |



- 8 Câblage du module de contrôle de flamme DGAI
- 19 Câblage du module de base CC170
- 21 Câblage et connecteurs du module RVS 43.222

| Cruscotto Tableau | | | | | SLIM HP 1.830 in | SLIM HP 1.990 in | SLIM HP 1.1160 in | Option électronique |
|---------------------------------|--|--------------------------------|-----------|---|---------------------|---------------------|----------------------|------------------------|
| Rep | Designation | Descrizione | Baxi code | | | | | |
| 0 | Ens tableau complet 6 Elts | INS.PANN.COMPLETO 6E S143404 | 5332360 | ● | | | | |
| 0 | Ens tableau complet 7 Elts | INS.PANN.COMPLETO 7E S143405 | 5332370 | | ● | | | |
| 0 | Ens tableau complet 8 Elts | INS.PANN.COMPLETO 8E S143406 | 5332380 | | | ● | | |
| 1 | Ens support tableau 6 Elts | INS.SUPPORTO PANN.6E S507647 | 5332390 | ● | | | | |
| 1 | Ens support tableau 7 Elts | INS.SUPPORTO PANN.7E S507648 | 5332400 | | ● | | | |
| 1 | Ens support tableau 8 Elts | INS.SUPPORTO PANN.8E S507649 | 5332410 | | | ● | | |
| 2 | Module de contrôle CC170 complet | MODULO CONT.CC170 COMP.S140844 | 5332420 | ● | ● | ● | | |
| 3 | Cache plastique petit modèle | MASCH.PLAST.MOD.PICC.S17000892 | 5332430 | ● | ● | ● | | |
| 4 | Cache plastique grand modèle | MASCH.PLAST.MOD.GRAN.S17000893 | 5332440 | ● | ● | ● | | |
| 5 | Manomètre | MANOMETRO S140874 | 5332450 | ● | ● | ● | | |
| 6 | Facade module manomètre | FACC.MODULO MANOMETRO S502959 | 5332460 | ● | ● | ● | | |
| 7 | Boîtier de contrôle DGAI 50 s | PANN.CONTROLLO DGAI 50 S141478 | 5332470 | ● | ● | ● | | |
| 8 | Câblage du module de contrôle de flamme DGAI | CABL.MODULO CONTR.FIAMMA DGAI | 5332480 | ● | ● | ● | | |
| 9 | Sachet visserie tableau complet | CONF.VITI CR.COMPLETO S507639 | 5332490 | ● | ● | ● | | |
| 10 | Thermostat de débordement de fumées avec câblage | TERM.FUMI C/CABLAGG. S17405526 | 5332500 | ● | ● | ● | | |
| Module de contrôle CC170 | | | | | | | | |
| 11 | Thermomètre chaudière 0-120° C | TERMOM.CALDAIA 0-120° S138370 | 5332510 | ● | ● | ● | | |
| 12 | Thermostat de sécurité chaudière TG 400 3 m | TERMOS.SICUREZ.CALD.TG 400 3 M | 5332520 | ● | ● | ● | | |
| 13 | Sachet voyants | CONFEZ.SPIE LUMINOSE S503080 | 5332530 | ● | ● | ● | | |
| 14 | Sachet interrupteurs | BUSTA INTERRUUTORI S503081 | 5332540 | ● | ● | ● | | |
| 15 | Porte fusible complet | PORTA FUSIBILE COMP. S15803999 | 5332550 | ● | ● | ● | | |
| 16 | Fusible TSF 5x20 6,3 A | FUSIB.TSF 5X20 6,3A S15803525 | 5332560 | ● | ● | ● | | |
| 17 | Bouton rotatif LANDIS | PULS.ROTATIVO LANDIS S135099 | 5332570 | ● | ● | ● | | |
| 18 | Thermostat 2 allures EGO 5534 | TERMOSTATO A 2 MARCE S136657 | 5332580 | ● | ● | ● | | |
| 19 | Câblage du module de contrôle de base CC 170 | CABL.MODULO CONTR.BASE CC 170 | 5332590 | ● | ● | ● | | |
| 20 | Façade module CC170 | FACCIATA MODULO CC170 S140872 | 5332600 | ● | ● | ● | | |
| Option électronique | | | | | | | | |
| 21 | Câblage et connecteurs du module RVS43.222 | CABLE CONN.MODULO RVS43.222 | 5332610 | | | | ● | |
| 22 | HMI AVS37.594 | HMI AVS37.594 S143573 | 5332620 | | | | ● | |
| 23 | Régulateur de contrôle RVS43.222 | REGOL.CONTR.RVS43.222 S143434 | 5332630 | | | | ● | |
| 24 | Sonde température chaudière QAZ36-522/109 | SONDA TEMP.CALD.QAZ36-522/109 | 5332640 | | | | ● | |
| 25 | Module ambiant Top QAA75 | MODULO AMB.TOP QAA75 S17201782 | 5332650 | | | | ● | |
| 26 | Module ambiant Basic QAA55 | MOD.AMB.BASIC QAA55 S17201781 | 5332660 | | | | ● | |
| 27 | Sonde extérieure QAC34 | SONDA ESTERNA QAC34 S143079 | 5332670 | | | | ● | |
| 28 | Sonde tube départ / retour QAD 36 | SONDA ENT/USC.QAD 36 S14078910 | 5332680 | | | | ● | |

BAXI

A BAXI GROUP company