



ARISTON

SPARE PARTS EXPLODED VIEW GAS-WALL CONDENSING BOILERS

Model

CLAS PREMIUM EVO

R8203444-02 - 19/04/2016

CLAS PREMIUM EVO

Gas-wall condensing boilers

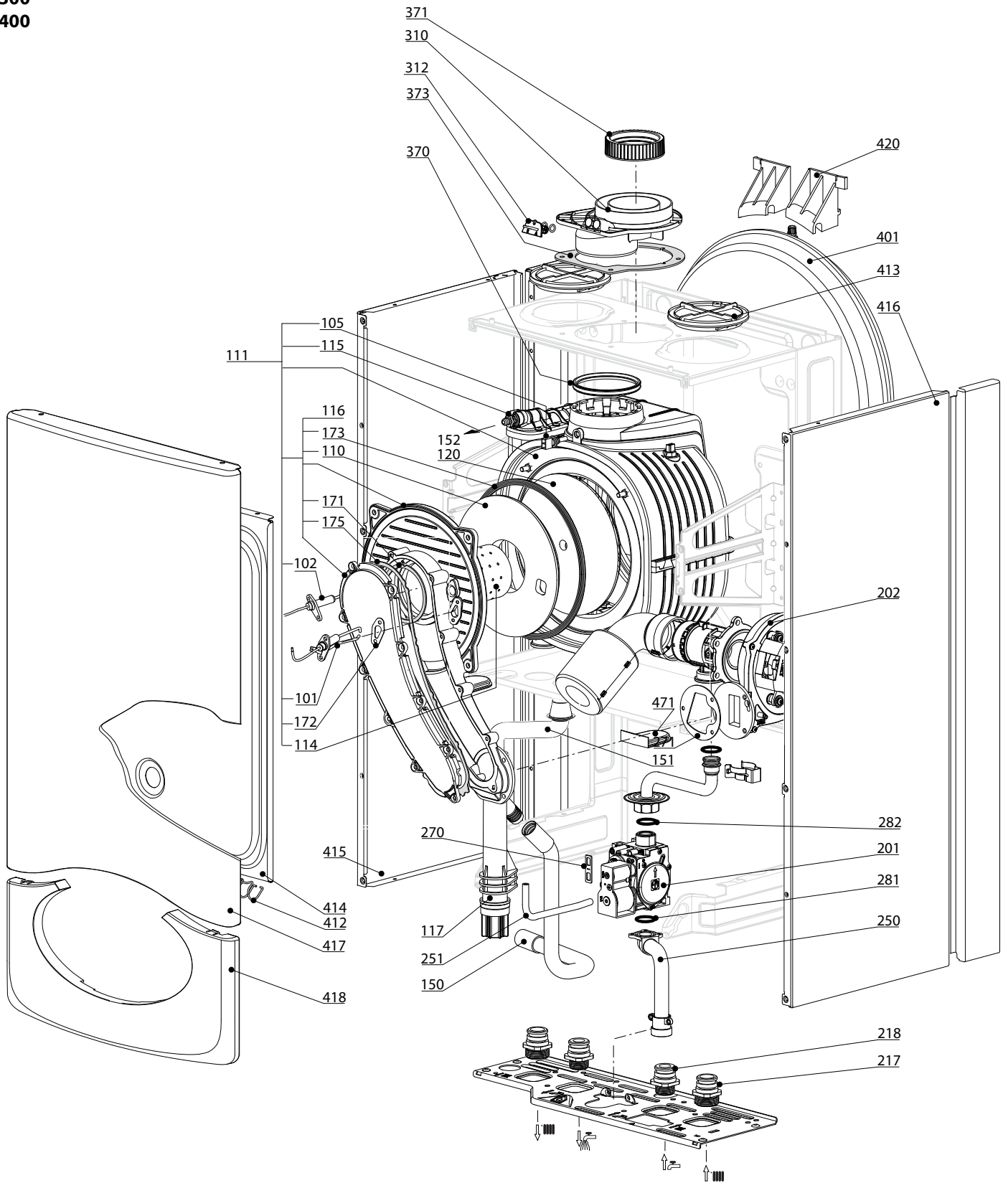
1	3300457	CLAS PREMIUM EVO 24	05-2012	-
2	3300458	CLAS PREMIUM EVO 30	05-2012	-
3	3300614	CLAS PREMIUM EVO L 30KW	04-2014	08-2015
4	3300504	CLAS PREMIUM EVO 35KW	05-2012	-
5	3300462	CLAS PREMIUM EVO SYSTEM 18	05-2012	08-2015
6	3300463	CLAS PREMIUM EVO SYSTEM 24	05-2012	-
7	3300546	CLAS PREMIUM EVO SYSTEM 35	05-2012	-
9	3300697	CLAS PREMIUM EVO 24 EU		
10	3300698	CLAS PREMIUM EVO 30 EU		
11	3300700	CLAS PREMIUM EVO L 30KW EU	01-2015	-
12	3300699	CLAS PREMIUM EVO 35KW EU		
13	3300701	CLAS PREMIUM EVO SYSTEM 18 EU		
14	3300702	CLAS PREMIUM EVO SYSTEM 24 EU		
15	3300703	CLAS PREMIUM EVO SYSTEM 35 EU		

Col	Reference	Model type	Begin	End
-----	-----------	------------	-------	-----

100
200
300
400

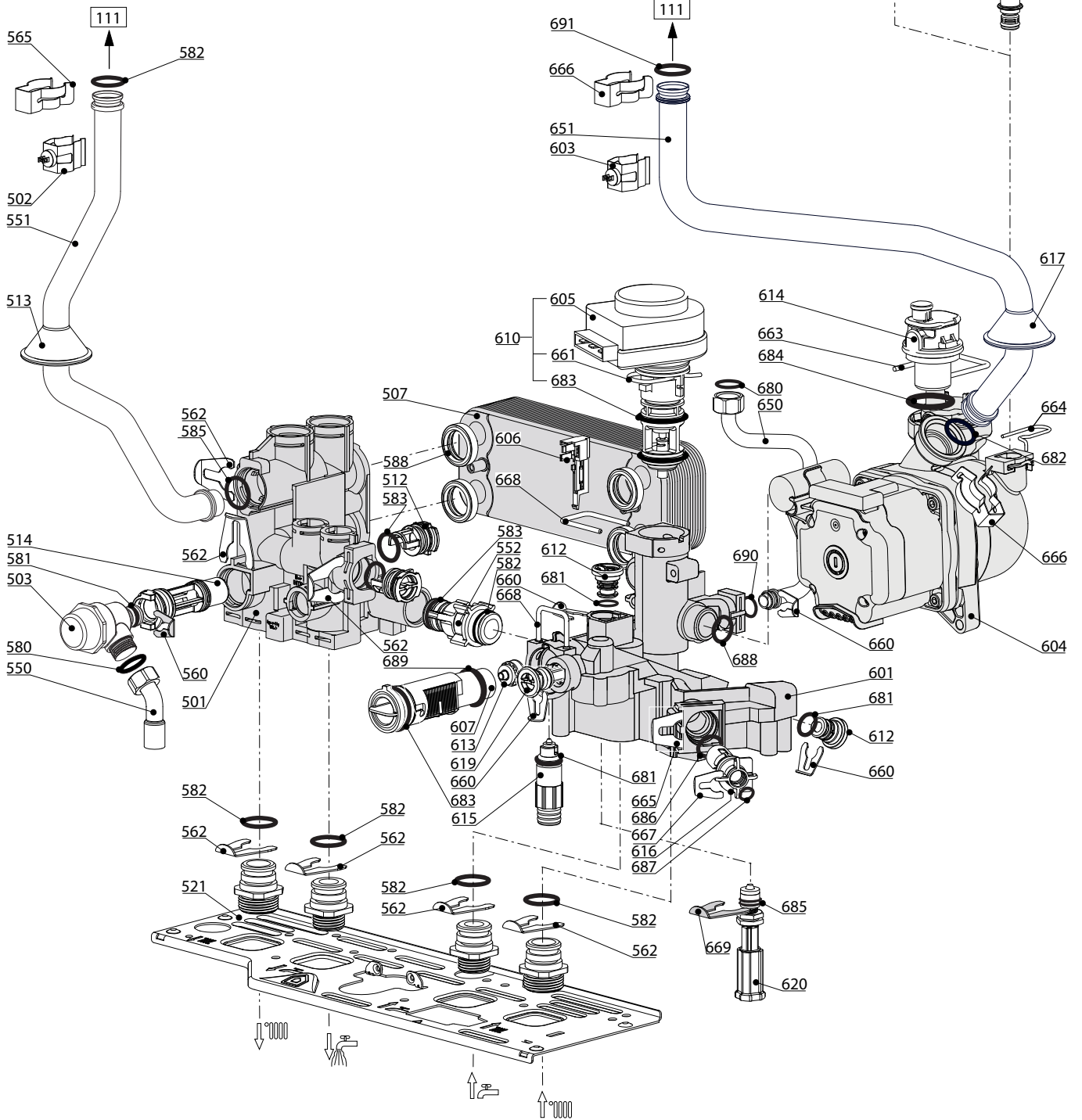
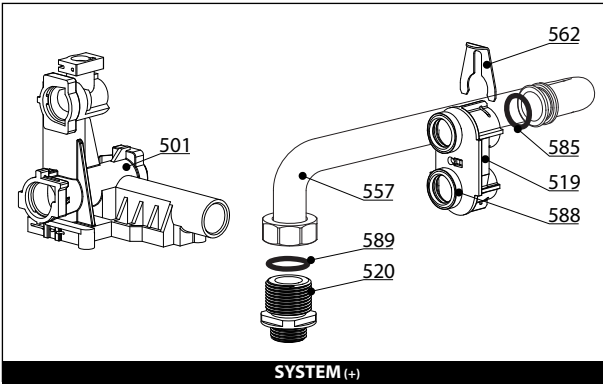
CLAS PREMIUM EVO

Gas-wall condensing boilers

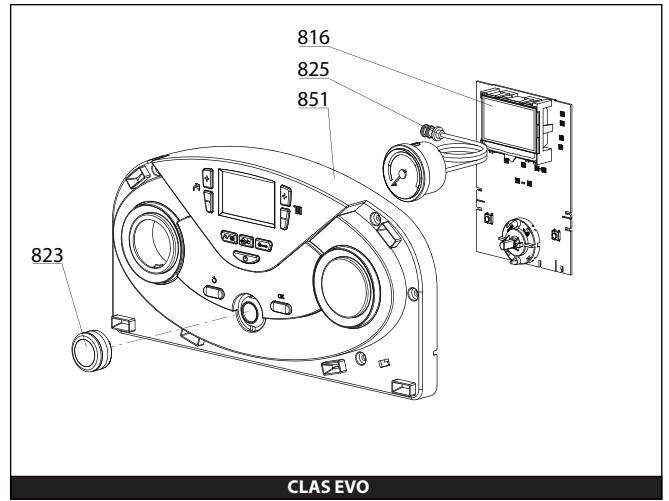
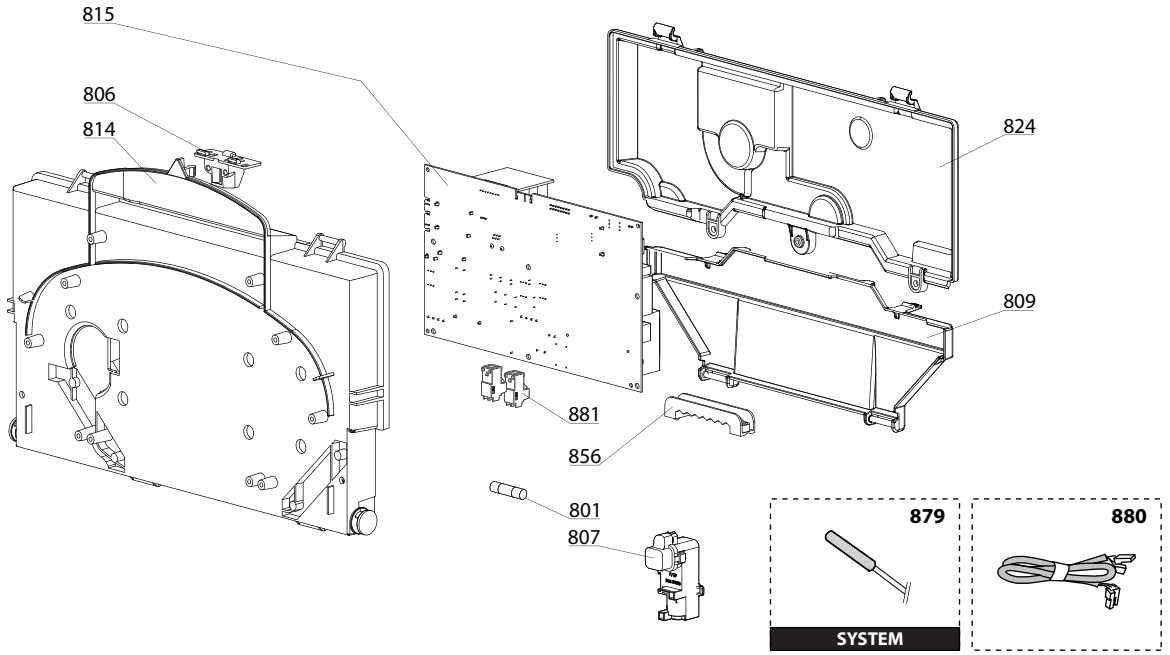


<p>Mixer AL* (2012 -> 2016)</p> <p>211 208 282 213 282</p>	<p>Mixer PA* (2016 -> ...)</p> <p>211 286 209 261 282</p>
<p>* Aluminum - Aluminium - Alluminio - Aluminio</p>	<p>* Polyamide black, noir - Poliammide nero - Poliamida negro</p>

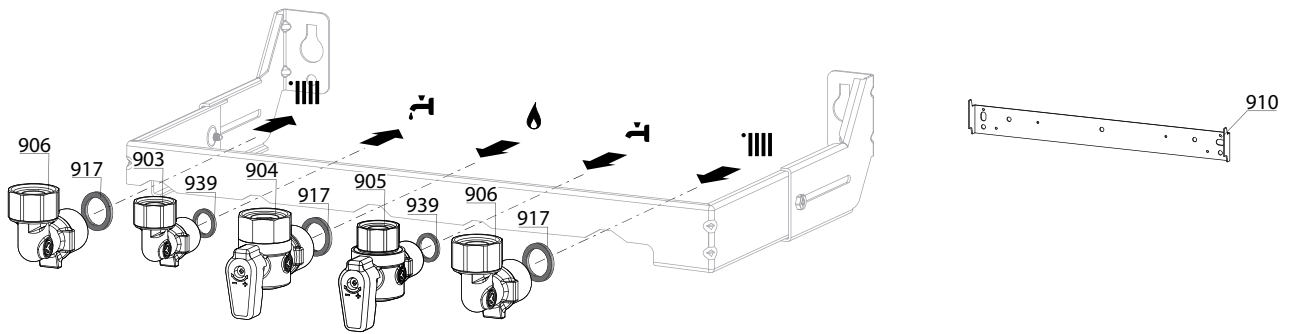
Description	Manf. Pt N	Type	<div style="display: flex; justify-content: space-between; font-size: 8px; font-weight: bold;"> CLAS PREM. EVO 24 CLAS PREM. EVO 30 CLAS PREM. EVO L 30 CLAS PREM. EVO 35 CLAS PREM. EVO SYS. 18 CLAS PREM. EVO SYS. 24 CLAS PREM. EVO SYS. 35 CLAS PREM. EVO 24 EU CLAS PREM. EVO 30 EU CLAS PREM. EVO 35 EU CLAS PREM. EVO SYS. 18 EU CLAS PREM. EVO SYS. 24 EU CLAS PREM. EVO SYS. 35 EU </div>																		From	to
			1	2	3	4	5	6	7	8	9	10	11	12	13	14	15	16	17	18		
0100 BURNER ASSEMBLY																						
0101 IGNITION ELECTRODE	60000868-01		•	•	•	•	•	•	•	•	•	•	•	•	•							
0102 IONIZATION ELECTRODE	60000867-01		•	•	•	•	•	•	•	•	•	•	•	•	•							
0110 INSULATION (FRONT PANEL)	60000297		•	•	•	•	•	•	•	•	•	•	•	•	•							
0111 HEAT EXCHANGER (18/24KW)	65111608		•				•	•			•			•	•							
HEAT EXCHANGER (30KW)	65111606			•	•						•	•										
HEAT EXCHANGER (35KW)	65111607					•						•										
0114 BURNER 18/24KW	60000288-01		•				•	•			•			•	•							
BURNER 30KW	60001912			•	•						•	•										
BURNER 35KW	60001913					•						•										
0115 AIR SEPARATOR	60000994		•	•	•	•	•	•	•	•	•	•	•	•	•							
0116 DOOR ASSY	65111604		•	•	•	•	•	•	•	•	•	•	•	•	•							
0117 TRAP	60000987		•	•	•	•	•	•	•	•	•	•	•	•	•							
0120 PANEL (INSULATION - REAR)	65114477		•	•	•	•	•	•	•	•	•	•	•	•	•							
0150 TUBE PVC D:19 L:500	60000976		•	•	•	•	•	•	•	•	•	•	•	•	•							
0151 FLEXIBLE PIPE	60000532		•	•	•	•	•	•	•	•	•	•	•	•	•							
0152 SILICONE TUBE D: 8x1 L: 0.15M	60001013		•	•	•	•	•	•	•	•	•	•	•	•	•							
0171 GASKET D:80.6-1.8	60001610		•	•	•	•	•	•	•	•	•	•	•	•	•							
0172 GASKET (IGNITION ELECTRODE)	60000286-01		•	•	•	•	•	•	•	•	•	•	•	•	•							
0173 DOOR GASKET	60000623		•	•	•	•	•	•	•	•	•	•	•	•	•							
0175 GASKET	60001609		•	•	•	•	•	•	•	•	•	•	•	•	•							
0200 GAS SECTION																						
0201 GAS VALVE	60001612		•	•	•	•	•	•	•	•	•	•	•	•	•							
0202 FAN ASSY	60001869		•	•	•	•	•	•	•	•	•	•	•	•	•							
0208 KIT GAS RESTRICTOR G20	60002783	G20 - AL	•	•	•	•	•	•	•	•	•	•	•	•	•							
KIT GAS RESTRICTOR G31	60002782	G31 - AL	•	•	•	•	•	•	•	•	•	•	•	•	•							
0209 KIT GAS RESTRICTOR G20	60002784	G20 - PA	•	•	•	•	•	•	•	•	•	•	•	•	•							
KIT GAS RESTRICTOR G31	60002780	G31 - PA	•	•	•	•	•	•	•	•	•	•	•	•	•							
0211 VENTURI G20 12-18 KW	60002775	G20													•							
VENTURI G20 24 KW	60002762	G20	•													•						
VENTURI G20 30 KW	60002763	G20		•	•																	
VENTURI G20 35-38 KW	60002764	G20				•																
0213 SILENCER	65111609		•	•	•	•	•	•	•	•	•	•	•	•	•							
0217 UNION (3/4»)	65104326		•	•	•	•	•	•	•	•	•	•	•	•	•							
0218 UNION (1/2»)	65104327		•	•	•	•	•	•	•	•	•	•	•	•	•							
0219 GROMMET	61010109		•	•	•	•	•	•	•	•	•	•	•	•	•							
0250 GAS TUBE	65104251		•	•	•	•	•	•	•	•	•	•	•	•	•							
0251 SILICONE PIPE	60001613		•	•	•	•	•	•	•	•	•	•	•	•	•							
0261 CLIP	60000309		•	•	•	•	•	•	•	•	•	•	•	•	•							
0270 GASKET (SPARK GENERATOR)	574279		•	•	•	•	•	•	•	•	•	•	•	•	•							
0271 GASKET	60001931		•	•	•	•	•	•	•	•	•	•	•	•	•							
0281 O-RING 22.22X2.62	65104304		•	•	•	•	•	•	•	•	•	•	•	•	•							
0282 SHEET GASKET D: 24-18.2-1.5	60022835-01		•	•	•	•	•	•	•	•	•	•	•	•	•							
0283 O-RING D: 17.86-2.62	60002766		•	•	•	•	•	•	•	•	•	•	•	•	•							
0286 GASKET	60001878		•	•	•	•	•	•	•	•	•	•	•	•	•							
0300 FAN ASSEMBLY																						
0310 FLUE (EXHAUST MANIFOLD/HEADER)	60000523		•	•	•	•	•	•	•	•	•	•	•	•	•							
0312 FLUE INTAKE PLUG	65104295		•	•	•	•	•	•	•	•	•	•	•	•	•							
0370 SEALING RING 80mm	60000315		•	•	•	•	•	•	•	•	•	•	•	•	•							
0371 GASKET	60000316		•	•	•	•	•	•	•	•	•	•	•	•	•							
0373 GASKET	60000317		•	•	•	•	•	•	•	•	•	•	•	•	•							
0400 SEALED CASE																						
0401 EXPANSION VESSEL 10L	65114173				•										•							
EXPANSION VESSEL 8L	65104261		•	•		•						•	•		•	•						
0412 SPRING FRONT PANEL (KIT)	65104298		•	•	•	•	•	•	•	•	•	•	•	•	•							
0413 AIR RETURN COVER	65104249		•	•	•	•	•	•	•	•	•	•	•	•	•							
0414 PANEL (FRONT - SEALED CHAMBER)	65105678-02		•	•	•	•	•	•	•	•	•	•	•	•	•							
0415 SIDE PANELS LEFT + RIGHT	65111885		•				•	•			•			•	•							
SIDE PANELS LEFT + RIGHT	65111900			•	•	•					•	•	•									
0417 CASE PANEL (FRONT)	60000620		•	•	•	•	•	•	•	•	•	•	•	•	•							
0418 FACIA	65111905		•	•	•	•	•	•	•	•	•	•	•	•	•							
0420 EXPANSION VESSEL SUPPORT	65104696		•	•		•						•	•		•	•						
SUPPORT (EXPANSION VESSEL-UPPER)	65114176					•									•							
0470 CABLE INLET RUBBER WASHER	60000540		•	•	•	•	•	•	•	•	•	•	•	•	•							
0471 CABLE INLET RUBBER WASHER	60000541		•	•	•	•	•	•	•	•	•	•	•	•	•							



800



900



5000

5001
 Transf. gaz
 Conv. gas
 Trsf. gas
 Transf. gas
> G31
 (LPG - GPL)

5002
 Transf. gaz
 Conv. gas
 Trsf. gas
 Transf. gas
> G20
 (NAT - MET)

5020
 Options
 Accessories
 Opzioni
 Accessorio

☉⇒	Description	Manf. Pt. N	Type	<div style="display: flex; justify-content: space-between; font-size: 8px; transform: rotate(-45deg);"> CLAS PREM. EVO 24 CLAS PREM. EVO 30 CLAS PREM. EVO L 30 CLAS PREM. EVO 35 CLAS PREM. EVO SYS. 18 CLAS PREM. EVO SYS. 24 CLAS PREM. EVO SYS. 35 CLAS PREM. EVO 24 EU CLAS PREM. EVO 30 EU CLAS PREM. EVO 35 EU CLAS PREM. EVO SYS. 18 EU CLAS PREM. EVO SYS. 24 EU CLAS PREM. EVO SYS. 35 EU </div>																		From	to
				1	2	3	4	5	6	7	8	9	10	11	12	13	14	15	16	17	18		
0800	ELECTRICAL BOX																						
0801	FUSE 250V 2A	61003456		•	•	•	•	•	•	•	•	•	•	•	•								
0806	PUSH	65104228		•	•	•	•	•	•	•	•	•	•	•	•								
0807	IGNITER	60001871		•	•	•	•	•	•	•	•	•	•	•	•								
0809	INSPECTION COVER	60001618		•	•	•	•	•	•	•	•	•	•	•	•								
0814	CONTROL PANEL	60001616-01		•	•	•	•	•	•	•	•	•	•	•	•								
0815	P.C.B. (MAIN)	60001898-03			•																		
	P.C.B. (MAIN)	60001899-02		•	•	•	•	•	•														
0816	P.C.B. (DISPLAY)	65111883-02		•	•	•	•	•	•	•	•	•	•	•	•								
0823	KNOB	65111928		•	•	•	•	•	•	•	•	•	•	•	•								
0824	CONTROL PANEL COVER (REAR)	60001617		•	•	•	•	•	•	•	•	•	•	•	•								
0825	PRESSURE GAUGE	65104234		•	•	•	•	•	•	•	•	•	•	•	•								
0851	FRONT CONTROL PANEL COMPLETE	65111892		•	•	•	•	•	•	•	•	•	•	•	•								
	FRONT CONTROL PANEL COMPLETE	65111893						•	•	•					•	•	•						
0856	CABLE CLAMP	65103377		•	•	•	•	•	•	•	•	•	•	•	•								
0879	BOILER THERMISTOR TEMP. SENSOR	60000454						•	•	•					•	•	•						
0880	3-WAY VALVE CABLE	60001621		•	•	•	•	•	•	•	•	•	•	•	•								
	CABLE (IGNITION ELECTRODE)	60000527		•	•	•	•	•	•	•	•	•	•	•	•								
	CABLE (IONIZATION ELECTRODE)	60001883		•	•	•	•	•	•	•	•	•	•	•	•								
	DISPLAY WIRING - 5 WIRES BLUES	60000746		•	•	•	•	•	•	•	•	•	•	•	•								
	EARTH WIRE	65104286		•	•	•	•	•	•	•	•	•	•	•	•								
	FAN CABLE	60001624		•	•	•	•	•	•	•	•	•	•	•	•								
	FEEDER 240V	60001619		•	•	•	•	•	•	•	•	•	•	•	•								
	FLOW METER - PRESSURE SENSOR CABLE	60001620		•	•	•	•	•	•	•	•	•	•	•	•								
	GAS VALVE CABLE	60001622		•	•	•	•	•	•	•	•	•	•	•	•								
	IGNITOR CABLE	60001894		•	•	•	•	•	•	•	•	•	•	•	•								
	NTC PROBE - NTC EXCHANGER	60001901		•	•	•	•	•	•	•	•	•	•	•	•								
	PUMP 2V CABLE 6M WILO	65109585	WILO	•	•	•	•	•	•														
	PUMP CABLE 1V ENER+	60001887	ENER +							•	•	•	•	•	•								
	PUMP CABLE YONOS	60002376	WILO			•					•												
0881	CONNECTOR 2P	65111933		•	•	•	•	•	•	•	•	•	•	•	•								
	CONNECTOR 3P (x5)	65111934-01		•	•	•	•	•	•	•	•	•	•	•	•								
0900	JIG PLATE & PIPE FITTING																						
0903	HOT WATER CONNECTION	60000891		•	•	•	•	•	•	•	•	•	•	•	•								
0904	GAS SERVICE TAP UNION	65105631		•	•	•	•	•	•	•	•	•	•	•	•								
0905	COLD WATER TAP	60000895		•	•	•	•	•	•	•	•	•	•	•	•								
0906	WATER FLOW & RETURN SERVI. TAP	60000885		•	•	•	•	•	•	•	•	•	•	•	•								
0910	WALL HOOK	60000625		•	•	•	•	•	•	•	•	•	•	•	•								
0917	SHEET GASKET D: 24-17-1.5	60061855-19		•	•	•	•	•	•	•	•	•	•	•	•								
0939	SHEET GASKET D: 16.5-11-1.5	60061854-14		•	•	•	•	•	•	•	•	•	•	•	•								
5000	ACCESSORIES																						
5001	BURNER JET FULL KIT G31 12-38 KW	60001946-01		•	•	•	•	•	•	•	•	•	•	•	•								
5002	BURNER JET FULL KIT G20 12-38 KW	60002785		•	•	•	•	•	•	•	•	•	•	•	•								
5020	SUBSTITUTION KIT GRAPHITE+SPRING	60001298		•	•	•	•	•	•	•	•	•	•	•	•								

LIST OF THE ABBREVIATIONS

HW	: Hot water.
CW	: Cold water.
C	: Ceramic resistance (normal heating).
Ca	: Ceramic resistance (accelerated heating)
TP	: Immersion heater.
1F	: With fittings.
2F	: Without fittings.
3F	: With fittings and another outlet connection.
AMI	: With mixing valve.
SMI	: Without mixing valve.
PUISS	: Power of th appliance.
PN	: Appliance with normal pression.
LP	: Appliance with low pression.
PV	: Appliance with variable power.
PF	: Appliance with fixed power.

IDENTIFICATION PLATE

SERIAL NUMBER

10 Characters :

04 05 125 011
 Year of manufacture Manufacturing day Sequential number

11 Characters :

1 95 065004 - 31
 Month of manufacture : Technical number of the appliance
 from 1 to 9 → Jan. to Sep.,
 O → Oct., N → Nov.,
 D → Dec. Sequential number
 Year of manufacture

19 Characters :

08 05 0013199 900640031
 Year of manufacture Product reference
 Month of manufacture Sequential number

20 Characters :

3675007 XX 2 07 070 00315
 Product reference Sequential number
 Millenium of manufacture Manufacturing day
 Year of manufacture

21 Characters :

3675007 XX 07 070 0000315
 Product reference Sequential number
 Year of manufacture Manufacturing day