



SPARE PARTS EXPLODED VIEW GAS WALL BOILERS

Model

GENUS - CLAS

R8203257-01EN - Edition 01 - 14/03/2011

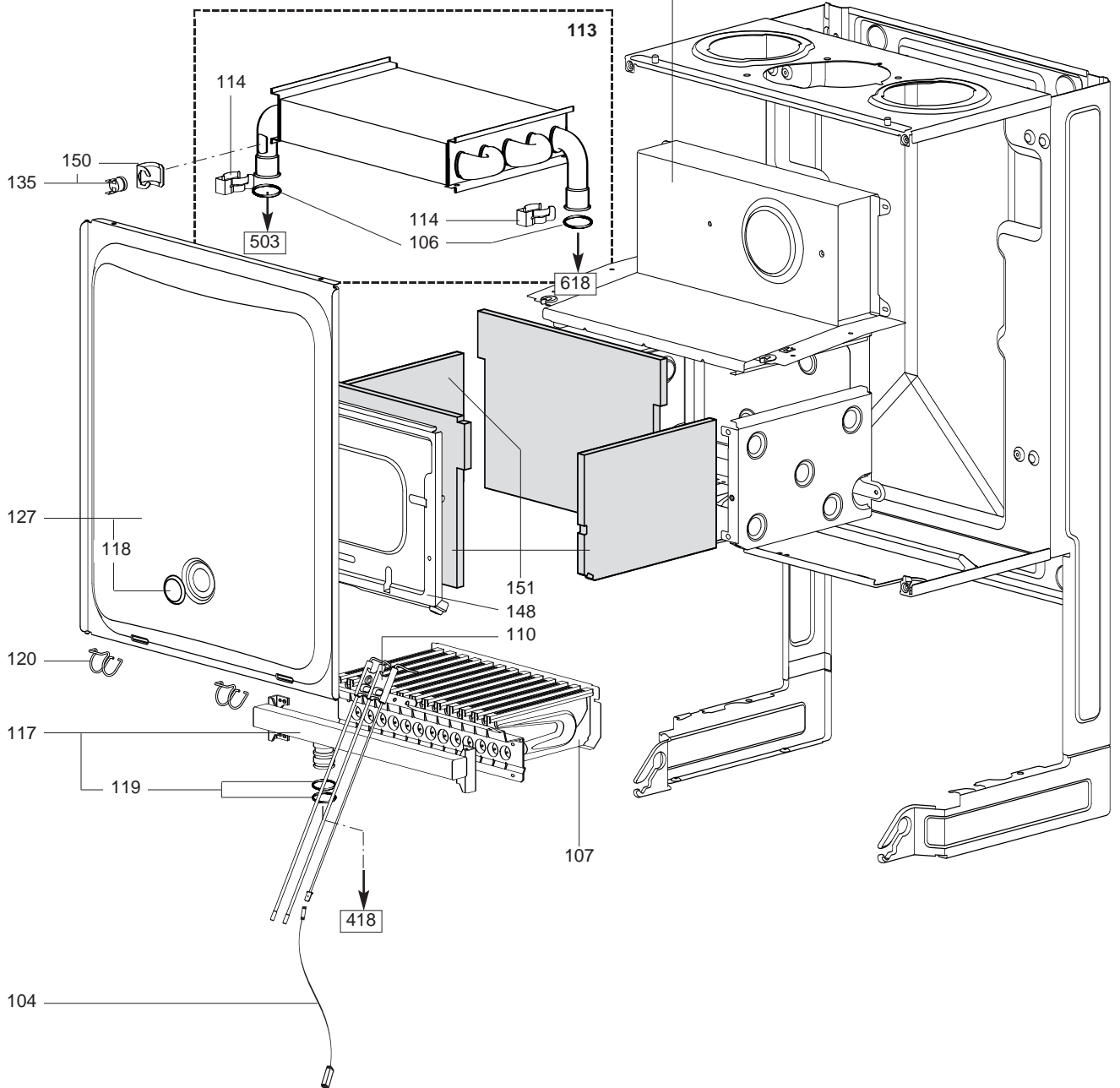
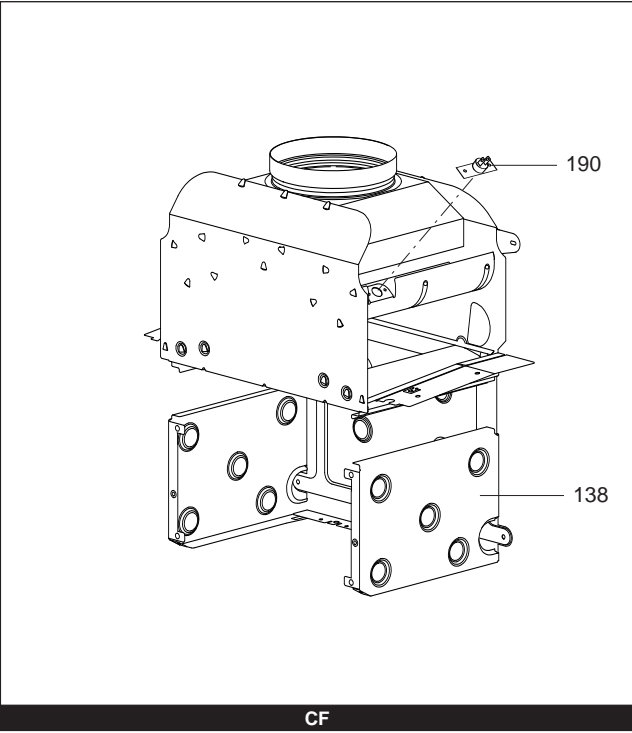
3300109	GENUS 24 CF NG (IT)
3300110	GENUS 24 CF NG (EAA 01)
3300120	GENUS 24 CF LPG (IT)
3300128	GENUS 24 CF NG (EAA 02)
3300234	GENUS 24 CF NG PI
3300239	GENUS 24 CF LPG PI
3300298	GENUS 24 CF NG
3300303	GENUS 24 CF LPG
3300115	GENUS 28 CF NG (IT)
3300116	GENUS 28 CF NG (EAA 01)
3300122	GENUS 28 CF LPG (IT)
3300130	GENUS 28 CF NG (EAA 02)
3300236	GENUS 28 CF NG PI
3300241	GENUS 28 CF LPG PI
3300300	GENUS 28 CF NG
3300305	GENUS 28 CF LPG
3300106	GENUS 24 FF NG (IT)
3300107	GENUS 24 FF NG (EAA 01)
3300119	GENUS 24 FF LPG (IT)
3300127	GENUS 24 FF NG (EAA 02)
3300233	GENUS 24 FF NG PI
3300238	GENUS 24 FF LPG PI
3300297	GENUS 24 FF NG
3300302	GENUS 24 FF LPG
3300112	GENUS 28 FF NG (IT)
3300113	GENUS 28 FF NG (EAA 01)
3300121	GENUS 28 FF LPG (IT)
3300129	GENUS 28 FF NG (EAA 02)
3300235	GENUS 28 FF NG PI
3300240	GENUS 28 FF LPG PI
3300299	GENUS 28 FF NG
3300304	GENUS 28 FF LPG
3300117	GENUS 32 FF NG (IT)
3300123	GENUS 32 FF LPG (IT)
3300301	GENUS 32 FF NG
3300306	GENUS 32 FF LPG
3300118	GENUS 35 FF NG (EAA 01)
3300131	GENUS 35 FF NG (EAA 02)
3300237	GENUS 35 FF NG PI
3300242	GENUS 35 FF LPG PI
3300258	GENUS 36 FF NG (EAA2)
3300334	GENUS 36 FF NG
3665080	GENUS 36 FF NG (EAA1)
3665081	GENUS 36 FF NG (PI)
3665082	GENUS 36 FF LPG (PI)

Reference	Ind.	Model type	Begin	End
-----------	------	------------	-------	-----

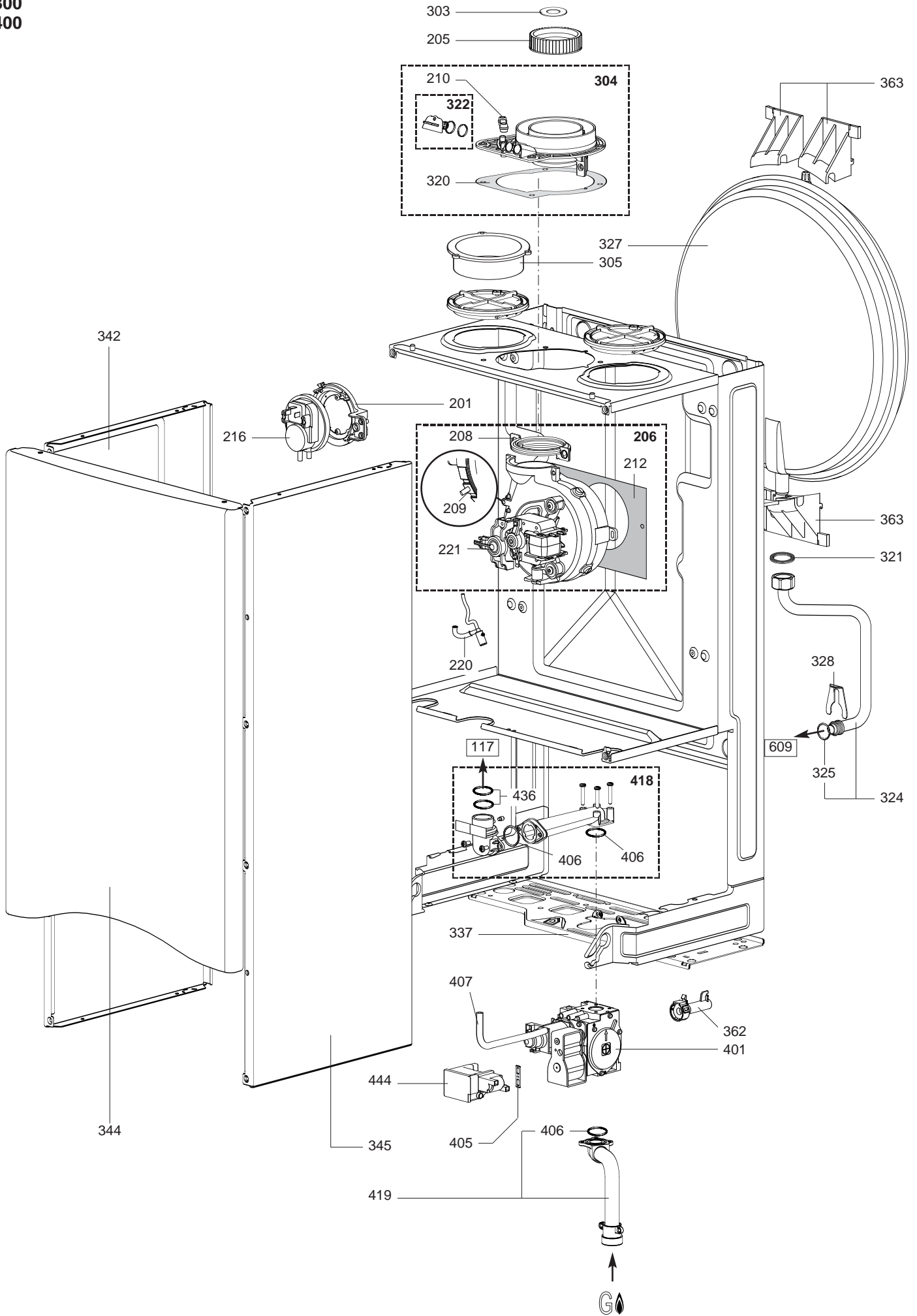


3300111	CLAS 24 CF NG
3300125	CLAS 24 CF LPG (PI)
3300189	CLAS 24 CF NG (EAA1)
3300192	CLAS 24 CF NG (EAA2)
3300244	CLAS 24 CF NG (IT)
3300247	CLAS 24 CF LPG (IT)
3300308	CLAS 24 CF NG
3300311	CLAS 24 CF LPG
3300108	CLAS 24 FF NG (PI)
3300124	CLAS 24 FF LPG (PI)
3300187	CLAS 24 FF NG (EAA1)
3300190	CLAS 24 FF NG (EAA2)
3300243	CLAS 24 FF NG (IT)
3300246	CLAS 24 FF LPG (IT)
3300307	CLAS 24 FF NG
3300310	CLAS 24 FF LPG
3300114	CLAS 28 FF NG (PI)
3300126	CLAS 28 FF LPG (PI)
3300188	CLAS 28 FF NG (EAA1)
3300191	CLAS 28 FF NG (EAA2)
3300245	CLAS 28 FF NG (IT)
3300248	CLAS 28 FF LPG (IT)
3300309	CLAS 28 FF NG
3300313	CLAS 28 FF LPG
3300226	CLAS SYSTEM 15 CF NG (EAA1)
3300199	CLAS 24 CF SYSTEM NG (IT)
3300208	CLAS SYSTEM 24 CF NG (EAA1)
3300213	CLAS 24 CF SYSTEM NG (EAA2)
3300316	CLAS 24 CF SYSTEM NG
3300203	CLAS 28 CF SYSTEM NG (PI)
3300209	CLAS SYSTEM 28 CF NG (EAA1)
3300215	CLAS 28 CF SYSTEM NG (EAA2)
3300250	CLAS 28 CF SYSTEM NG (IT)
3300318	CLAS 28 CF SYSTEM NG
3300225	CLAS SYSTEM 15 FF NG (EAA1)
3665118	CLAS SYSTEM 14 FF NG (CZ)
3300197	CLAS 24 FF SYSTEM NG (IT)
3300207	CLAS SYSTEM 24 FF NG (EAA1)
3300212	CLAS 24 FF SYSTEM NG (EAA2)
3300315	CLAS 24 FF SYSTEM NG
3300201	CLAS 28 FF SYSTEM NG (PI)
3300210	CLAS SYSTEM 28 FF NG (EAA1)
3300214	CLAS 28 FF SYSTEM NG (EAA2)
3300249	CLAS 28 FF SYSTEM NG (ITI)
3300317	CLAS 28 FF SYSTEM NG
3300205	CLAS 32FF SYSTEM NG (PI)
3300224	CLAS SYSTEM 32 FF NG (EAA1)
3300251	CLAS 32 FF SYSTEM NG (IT)
3300319	CLAS 32 FF SYSTEM NG

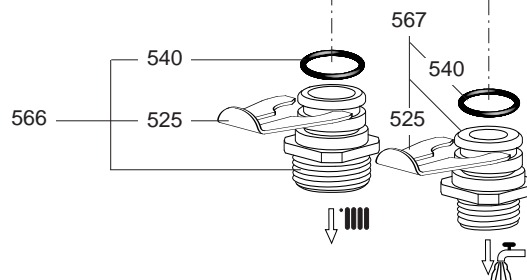
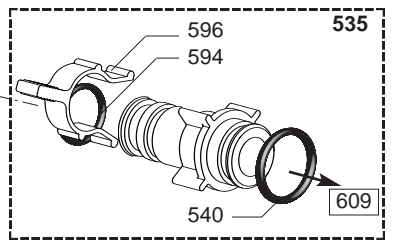
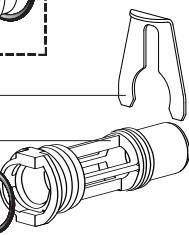
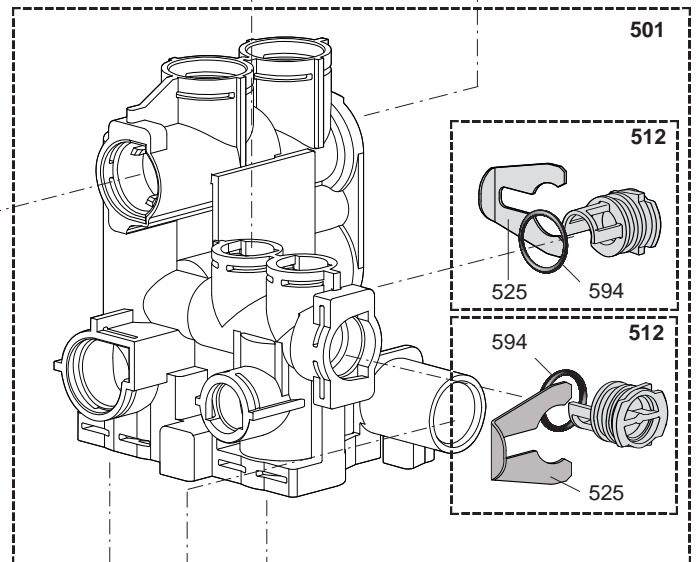
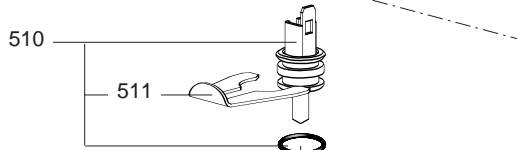
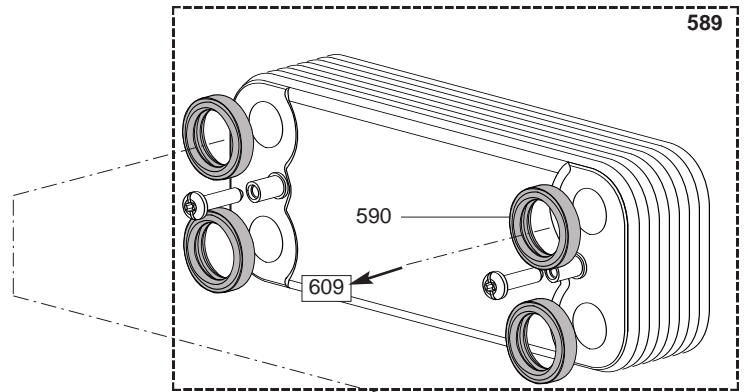
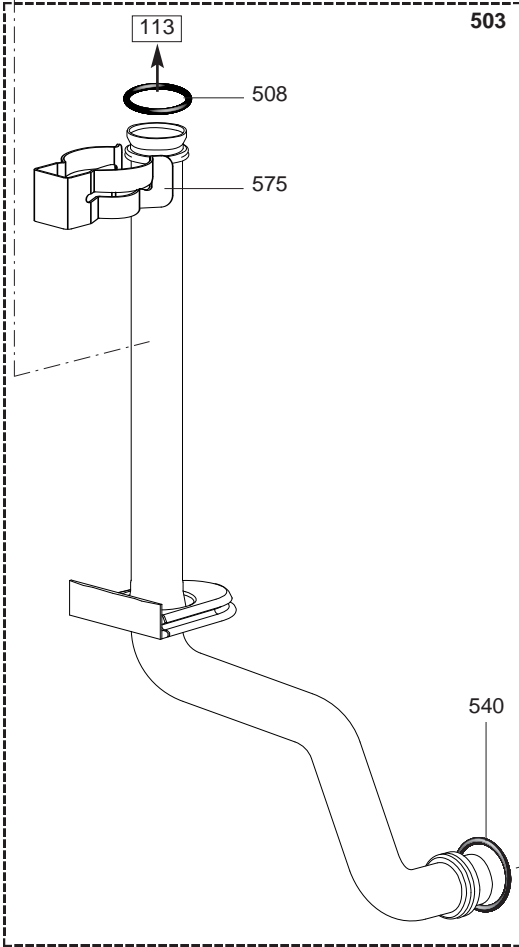
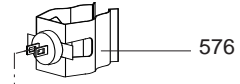
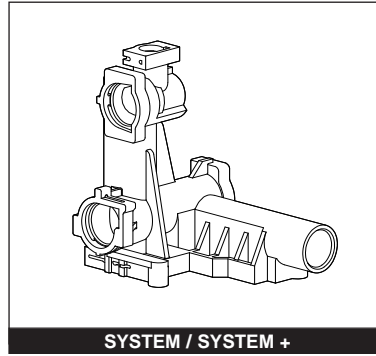
Reference	Ind.	Model type	Begin	End
-----------	------	------------	-------	-----



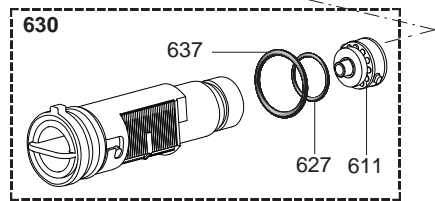
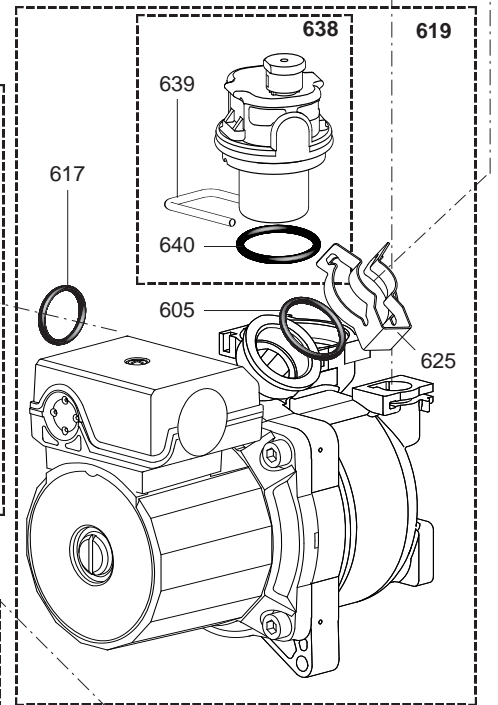
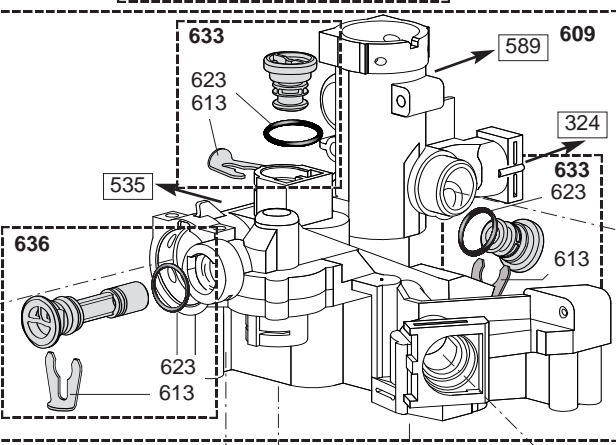
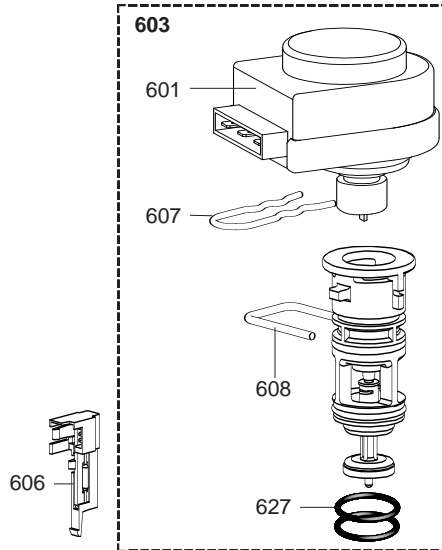
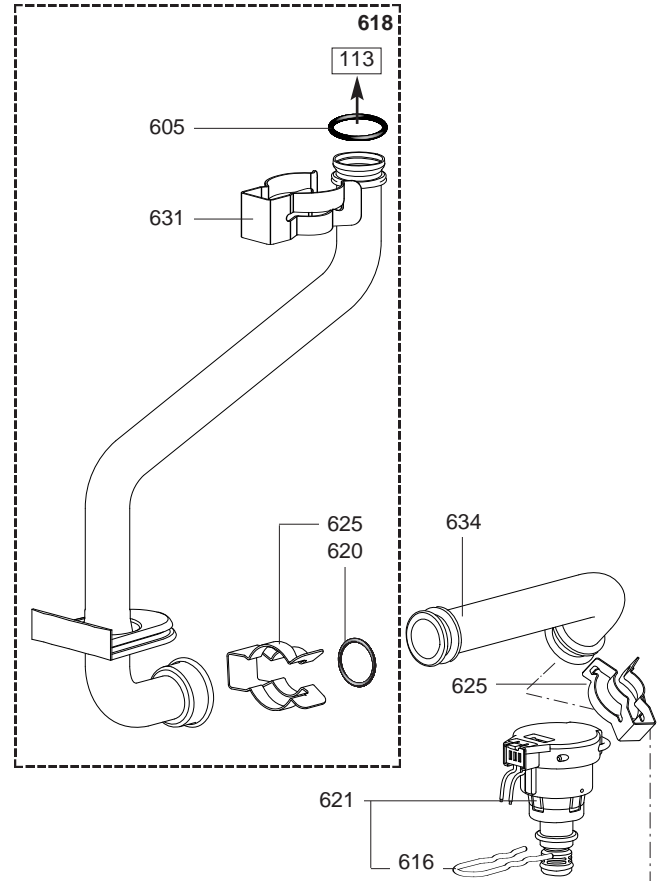
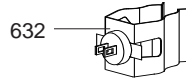
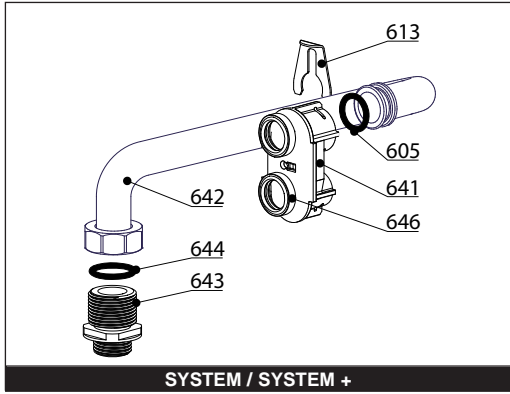
Key N	Description	Manf. Pt. N	Type	GENUS						CLAS			CLAS SYSTEM (+)				Manf. date		
				CF		FF				CF		FF	CF		FF		from	to	
				24	28	24	28	32	35	36	24	28	15	24	28	15			24
0100	КОРПУС																		
0104	КАБЕЛЬ ЭЛЕКТРОДА ИОНИЗАЦИИ	65104526		•	•	•	•	•	•	•	•	•	•	•	•	•	•	•	
0106	О-КОЛЬЦО 17.04X3.53	65104262		•	•	•	•	•	•	•	•	•	•	•	•	•	•	•	
0107	ГОРЕЛКА 13NP	65104220				•					•							02/08	
	ГОРЕЛКА 13NP	65104220												•				05/08	
	ГОРЕЛКА 13NP	65104220		•			•		•	•	•					•			
	ГОРЕЛКА 15NP	65105027			•			•				•							
	ГОРЕЛКА 11NP	65106294				•				•					•			03/08	
	ГОРЕЛКА 11NP	65106294												•				06/08	
	ГОРЕЛКА 16NP	65106431																	
0110	ЭЛЕКТРОДЫ РОЗЖИГА/ИОНИЗАЦИИ	65104549		•	•	•	•	•	•	•	•	•	•	•	•	•	•	•	
0113	ОСНОВНОЙ ТЕПЛООБМЕННИК	65104246				•					•					•		02/08	
	ОСНОВНОЙ ТЕПЛООБМЕННИК	65104246					•				•					•			
	ОСНОВНОЙ ТЕПЛООБМЕННИК	65104247												•				05/08	
	ОСНОВНОЙ ТЕПЛООБМЕННИК	65104247		•						•									
	ОСНОВНОЙ ТЕПЛООБМЕННИК	65105030			•								•						
	ОСНОВНОЙ ТЕПЛООБМЕННИК	65105041					•	•	•								•		
	ОСНОВНОЙ ТЕПЛООБМЕННИК	65106297					•				•				•			03/08	
	ОСНОВНОЙ ТЕПЛООБМЕННИК	65106297												•				06/08	
0114	КЛИПСА	61307589		•	•	•	•	•	•	•	•	•	•	•	•	•	•	•	
0117	ГАЗОВЫЙ КОЛЛЕКТОР 13 INJ. D:0.76	65104223	LG			•					•							02/08	
	ГАЗОВЫЙ КОЛЛЕКТОР 13 INJ. D:0.76	65104223	LG	•							•								
	ГАЗОВЫЙ КОЛЛЕКТОР 13 INJ. D:0.80	65104225	LG				•				•								
	ГАЗОВЫЙ КОЛЛЕКТОР 15 INJ. D:0.75	65105036	LG		•														
	ГАЗОВЫЙ КОЛЛЕКТОР 15 INJ. D:0.78	65105043	LG					•	•										
	ГАЗОВЫЙ КОЛЛЕКТОР 11 INJ. D:0.80	65106605	LG			•					•							03/08	
	ГАЗОВЫЙ КОЛЛЕКТОР 16 INJ. D:0.78	65109271	LG																
	ГАЗОВЫЙ КОЛЛЕКТОР 13 INJ. D:1.32	65104226	NG				•				•					•			
	ГАЗОВЫЙ КОЛЛЕКТОР 13 INJ. D:1.25	65104302	NG				•				•					•		02/08	
	ГАЗОВЫЙ КОЛЛЕКТОР 13 INJ. D:1.25	65104302	NG	•							•								
	ГАЗОВЫЙ КОЛЛЕКТОР 15 INJ. D:1.25	65105026	NG		•									•					
	ГАЗОВЫЙ КОЛЛЕКТОР 15 INJ. D:1.32	65105037	NG					•	•								•		
	ГАЗОВЫЙ КОЛЛЕКТОР 13 INJ. D:1.15	65105683	NG												•			05/08	
	ГАЗОВЫЙ КОЛЛЕКТОР 13 INJ. D:1.15	65105683	NG								•								
	ГАЗОВЫЙ КОЛЛЕКТОР 16 INJ. D:1.32	65105997	NG							•									
	ГАЗОВЫЙ КОЛЛЕКТОР 11 INJ. D:1.32	65106302	NG				•				•				•			03/08	
	ГАЗОВЫЙ КОЛЛЕКТОР 11 INJ. D:1.25	65107051	NG											•				06/08	
0118	СМОТРОВОЕ СТЕКЛО	65104232				•	•	•	•	•	•	•	•	•	•	•	•	•	
0119	О-КОЛЬЦО 17.17X1.78	65104303		•	•	•	•	•	•	•	•	•	•	•	•	•	•	•	
0120	ПРУЖИНА ПЕРЕДНЕЙ ПАНЕЛИ	65104298				•	•	•	•	•	•	•	•	•	•	•	•	•	
0127	ГЕРМЕТИЗИРУЮЩАЯ КРЫШКА	65105678				•	•				•	•			•	•	•	•	
	ГЕРМЕТИЗИРУЮЩАЯ КРЫШКА	65105679						•	•								•		
0135	ТЕРМОСТАТ 102°С	65104500		•	•	•	•	•	•	•	•	•	•	•	•	•	•	•	
0138	СТАБИЛИЗАТОР ТЯГИ 24 CF	65104218		•							•								
	КАМЕРА СГОРАНИЯ 24/28 FF	65104219				•					•				•			02/08	
	КАМЕРА СГОРАНИЯ 24/28 FF	65104219												•				05/08	
	КАМЕРА СГОРАНИЯ 24/28 FF	65104219					•				•					•			
	СТАБИЛИЗАТОР ТЯГИ 28 CF	65105028			•									•					
	КАМЕРА СГОРАНИЯ 35 FF	65105040						•	•	•							•		
	СТАБИЛИЗАТОР ТЯГИ 15 CF	65105693									•								
	КАМЕРА СГОРАНИЯ 24/28 FF	65106295				•					•				•			03/08	
	КАМЕРА СГОРАНИЯ 24/28 FF	65106295												•				06/08	
0148	ПАНЕЛЬ КАМЕРЫ СГОРАНИЯ	65104240				•					•				•			02/08	
	ПАНЕЛЬ КАМЕРЫ СГОРАНИЯ	65104240												•				05/08	
	ПАНЕЛЬ КАМЕРЫ СГОРАНИЯ	65104240		•			•		•	•	•				•				
	ПАНЕЛЬ КАМЕРЫ СГОРАНИЯ	65105033			•			•	•	•				•			•		
	ПАНЕЛЬ КАМЕРЫ СГОРАНИЯ	65106296				•					•				•			03/08	
	ПАНЕЛЬ КАМЕРЫ СГОРАНИЯ	65106296												•				06/08	
0150	КЛИПСА	61010050		•	•	•	•	•	•	•	•	•	•	•	•	•	•	•	
0151	ТЕПЛОИЗОЛЯЦИЯ (КОМПЛЕКТ)	65104695				•					•				•			02/08	
	ТЕПЛОИЗОЛЯЦИЯ (КОМПЛЕКТ)	65104695												•				05/08	
	ТЕПЛОИЗОЛЯЦИЯ (КОМПЛЕКТ)	65104695		•			•			•	•	•			•				
	ТЕПЛОИЗОЛЯЦИЯ (КОМПЛЕКТ)	65105029			•			•	•	•				•			•		
	ТЕПЛОИЗОЛЯЦИЯ (КОМПЛЕКТ)	65106298				•					•				•			03/08	
	ТЕПЛОИЗОЛЯЦИЯ (КОМПЛЕКТ)	65106298												•				06/08	
0190	ТЕРМОСТАТ 75-65°С	999539		•	•						•	•	•	•					



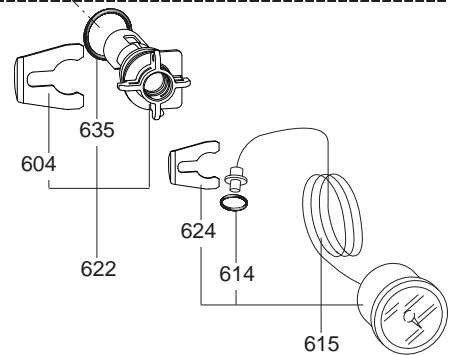
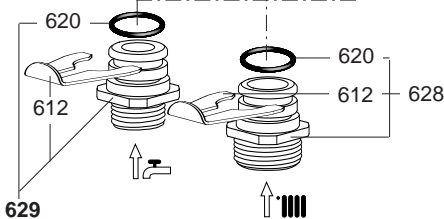
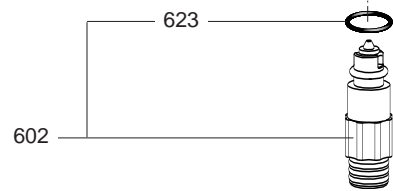
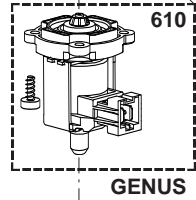
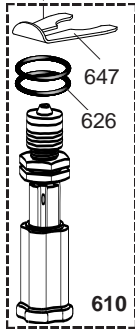
Key N	Description	Manf. Pt. N	Type	GENUS						CLAS			CLAS SYSTEM (+)				Manf. date	
				CF		FF				CF		FF	CF		FF		from	to
				24	28	24	28	32	35	36	24	28	15	24	28	15		
0200	ВЕНТИЛЯТОР																	
0201	КРОНШТЕЙН ПНЕВМОРЕЛЕ	65104378			•	•	•	•	•	•	•			•	•	•	•	
0205	ПРОКЛАДКА КОЛЛЕКТОРА ДЫМОУДАЛЕНИЯ	65104258			•	•	•	•	•	•	•			•	•	•	•	
0206	ВЕНТИЛЯТОР	65104231				•												
	ВЕНТИЛЯТОР	65104255			•													
	ВЕНТИЛЯТОР	65104357							•									
	ВЕНТИЛЯТОР	65104452							•							•		
	ВЕНТИЛЯТОР	65105042					•	•										
	ВЕНТИЛЯТОР	65105155																•
	ВЕНТИЛЯТОР	65106051												•				
0208	ПРОКЛАДКА ВЕНТИЛЯТОРА	65104257			•	•	•	•	•	•	•			•	•	•	•	
0209	ТРУБКА ВЕНТУРИ 28/30 FF	65106515				•				•						•		
	ТРУБКА ВЕНТУРИ 15/24 FF	65106516			•					•				•	•			
	ТРУБКА ВЕНТУРИ 32/35 FF	65106517					•	•	•									•
0210	ЗАГЛУШКА ШТУЦ-ОВ КОНТРОЛЯ ПНЕВМОРЕЛЕ	573329			•	•	•	•	•	•	•			•	•	•	•	
0212	ТЕПЛОИЗОЛЯЦИЯ ВЕНТИЛЯТОРА	65104305			•	•	•	•	•	•	•			•	•	•	•	
0216	ПНЕВМОРЕЛЕ 50 Pa	65104671			•					•								
	ПНЕВМОРЕЛЕ 74 Pa	65104672				•	•	•	•		•							•
	ПНЕВМОРЕЛЕ 28/36 Pa	65105687												•				
0220	КОНДЕНСАТООТВОДЧИК	65104623			•	•	•	•	•	•	•			•	•	•	•	
0221	ДАТЧИК ХОЛЛА 28/30/35 FF	65108255				•	•	•	•									
	ДАТЧИК ХОЛЛА 15/24/25 FF	65108301			•													
0300	КОРПУС																	
0303	ДИАФРАГМА D=46	65101023					•	•										•
	ДИАФРАГМА D=44	65105078			•	•				•	•				•	•	•	
	ДИАФРАГМА D=37	65105685												•				
	ДИАФРАГМА D=47	65105998							•									
0304	КОЛЛЕКТОР ДЫМОУДАЛЕНИЯ	65105393			•	•	•	•	•	•	•			•	•	•	•	
0305	ПЕРЕХОДНИК РАЗД. СИСТЕМЫ ДЫМОМОУД.	65104710			•	•	•	•	•	•	•			•	•	•	•	
0306	ЗАГЛУШКА ПОДАЧИ ВОЗДУХА	65104249			•	•	•	•	•	•	•			•	•	•	•	
0320	ПРОКЛАДКА	60000317			•	•	•	•	•	•	•			•	•	•	•	
0321	ПРОКЛАДКА 3/8"	573521		•	•	•	•	•	•	•	•	•	•	•	•	•	•	•
0322	ЗАГЛУШКА ШТУЦ-ОВ АНАЛИЗА ДЫМ. ГАЗОВ	65104295			•	•	•	•	•	•	•			•	•	•	•	
0324	ТРУБКА РАСШИРИТЕЛЬНОГО БАКА	65104253		•	•	•	•	•	•	•	•	•	•	•	•	•	•	•
0325	О-КОЛЬЦО 8.9X2.7	61009834-14		•	•	•	•	•	•	•	•	•	•	•	•	•	•	•
0327	РАСШИРИТЕЛЬНЫЙ БАК	65104261		•	•	•	•	•	•	•	•	•	•	•	•	•	•	•
0328	КЛИПСА D:10	65104260		•	•	•	•	•	•	•	•	•	•	•	•	•	•	•
0337	ОСНОВАНИЕ ГИДРАВЛИЧЕСКОЙ ГРУППЫ	65104311		•	•	•	•	•	•	•	•	•	•	•	•	•	•	•
0342	ПАНЕЛЬ КОРПУСА (ЛЕВАЯ)	65104242		•	•	•	•	•	•	•	•	•	•	•	•	•	•	•
	ПАНЕЛЬ КОРПУСА (ЛЕВАЯ)	65105676		•	•	•	•	•	•	•	•	•	•	•	•	•	•	•
0344	ПАНЕЛЬ КОРПУСА (ПЕРЕДНЯЯ)	65104299		•		•	•			•	•	•	•	•	•	•	•	
	ПАНЕЛЬ КОРПУСА (ПЕРЕДНЯЯ)	65105031			•		•	•	•			•						•
0345	ПАНЕЛЬ КОРПУСА (ПРАВАЯ)	65104241		•	•	•	•	•	•	•	•	•	•	•	•	•	•	•
	ПАНЕЛЬ КОРПУСА (ПРАВАЯ)	65105677		•	•	•	•	•	•	•	•	•	•	•	•	•	•	•
0362	МАГНИТ	65104670		•	•	•	•	•	•	•	•							
0363	КРОНШТЕЙН РАСШИРИТЕЛЬНОГО БАКА	65104696		•	•	•	•	•	•	•	•	•	•	•	•	•	•	•
0400	ГАЗОВАЯ ЧАСТЬ																	
0401	ГАЗОВЫЙ КЛАПАН	65104254		•	•	•	•	•	•	•	•	•	•	•	•	•	•	•
0405	ПРОКЛАДКА БЛОКА РОЗЖИГА	574279		•	•	•	•	•	•	•	•	•	•	•	•	•	•	•
0406	О-КОЛЬЦО 22.22X2.62	65104304		•	•	•	•	•	•	•	•	•	•	•	•	•	•	•
0407	КОМПЕНСАЦИОННАЯ ТРУБКА	65104296		•	•	•	•	•	•	•	•	•	•	•	•	•	•	•
0418	ПАТРУБОК (ГАЗОВЫЙ КЛАПАН/ГОРЕЛКА)	65104230		•	•	•	•	•	•	•	•	•	•	•	•	•	•	•
0419	ТРУБКА ПОДАЧИ ГАЗА	65104251		•	•	•	•	•	•	•	•	•	•	•	•	•	•	•
0436	О-КОЛЬЦО 17.17X1.78	65104303		•	•	•	•	•	•	•	•	•	•	•	•	•	•	•
0444	БЛОК РОЗЖИГА	65104653		•	•	•	•	•	•	•	•	•	•	•	•	•	•	•



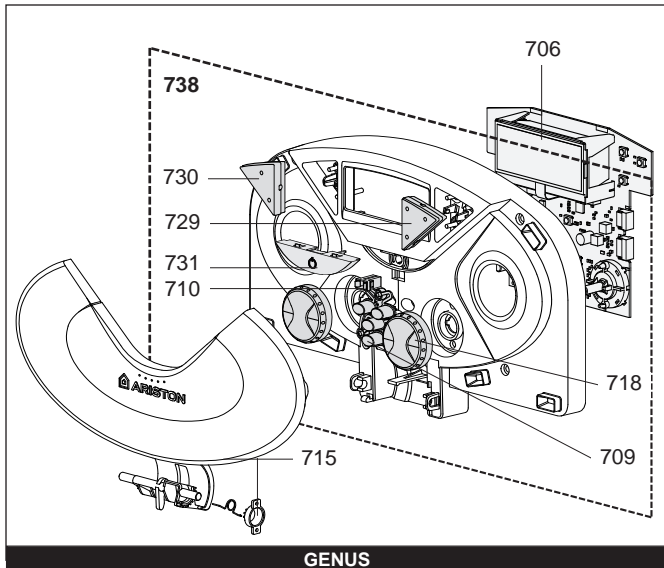
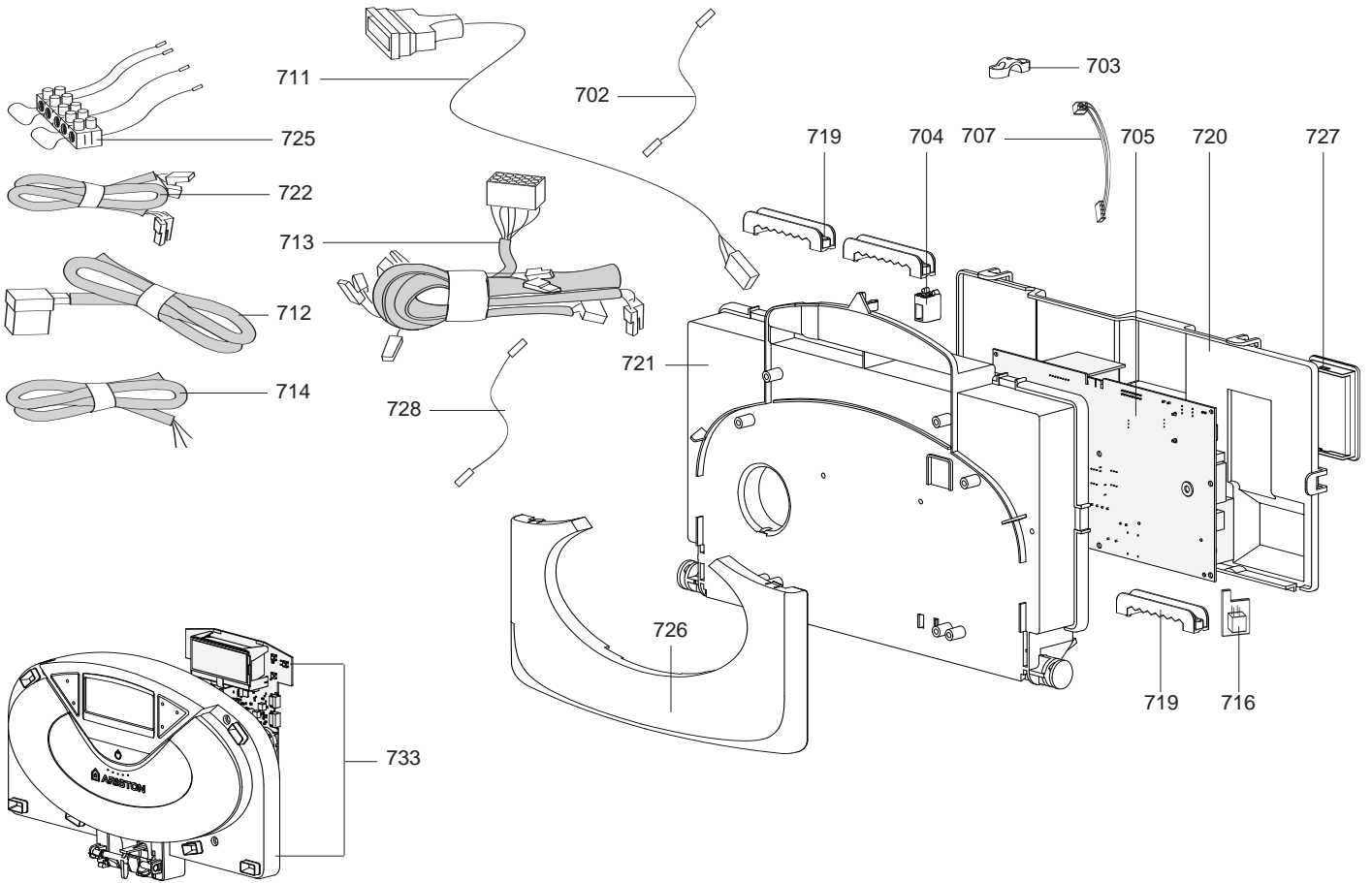
Key N	Description	Manf. Pt. N	Type	GENUS						CLAS			CLAS SYSTEM (+)				Manf. date	
				CF		FF				CF		FF	CF		FF		from	to
				24	28	24	28	32	35	36	24	28	15	24	28	15		
0500	ГРУППА ПОДАЧИ																	
0501	ГРУППА ПОДАЧИ	65104312		•	•	•	•	•	•	•	•	•	•	•	•			
	ГРУППА ПОДАЧИ	65105182										•	•	•	•	•	•	
0503	ТРУБКА ПОДАЧИ ТЕПЛОНОСИТЕЛЯ	65104252			•					•				•				02/08
	ТРУБКА ПОДАЧИ ТЕПЛОНОСИТЕЛЯ	65104252										•						05/08
	ТРУБКА ПОДАЧИ ТЕПЛОНОСИТЕЛЯ	65104252		•		•				•	•					•		
	ТРУБКА ПОДАЧИ ТЕПЛОНОСИТЕЛЯ	65105035			•		•	•	•			•				•		
	ТРУБКА ПОДАЧИ ТЕПЛОНОСИТЕЛЯ	65106309				•				•				•				03/08
	ТРУБКА ПОДАЧИ ТЕПЛОНОСИТЕЛЯ	65106309												•				06/08
0508	О-КОЛЬЦО 17.04X3.53	65104262		•	•	•	•	•	•	•	•	•	•	•	•	•	•	
0510	ДАТЧИК ТЕМПЕРАТУРЫ	65104338		•	•	•	•	•	•	•	•	•	•	•	•	•	•	
0511	КЛИПСА	65104339		•	•	•	•	•	•	•	•	•	•	•	•	•	•	
0512	ЗАГЛУШКА	65104445		•	•	•	•	•	•	•	•	•	•	•	•	•	•	
0515	БАЙПАС	65104336		•	•	•	•	•	•	•	•	•	•	•	•	•	•	
0525	КЛИПСА D:18	65104259		•	•	•	•	•	•	•	•	•	•	•	•	•	•	
0526	КЛИПСА D:10	65104260		•	•	•	•	•	•	•	•	•	•	•	•	•	•	
0534	О-КОЛЬЦО 17.96X2.62	65104337		•	•	•	•	•	•	•	•	•	•	•	•	•	•	
0535	ПАТРУБОК БАЙПАСА	65104340		•	•	•	•	•	•	•	•	•	•	•	•	•	•	
0537	ПРЕДОХРАНИТЕЛЬНЫЙ КЛАПАН (3 БАРА)	61312668		•	•	•	•	•	•	•	•	•	•	•	•	•	•	
0540	О-КОЛЬЦО 17.86X2.62	61308091		•	•	•	•	•	•	•	•	•	•	•	•	•	•	
0561	ПАТРУБОК ПРЕДОХРАНИТЕЛЬНОГО КЛАПАНА	65104447		•	•	•	•	•	•	•	•	•	•	•	•	•	•	
0566	СОЕДИНЕНИЕ (3/4")	65104326		•	•	•	•	•	•	•	•	•	•	•	•	•	•	
0567	СОЕДИНЕНИЕ (1/2")	65104327		•	•	•	•	•	•	•	•	•	•	•	•	•	•	
0575	КЛИПСА	61307589		•	•	•	•	•	•	•	•	•	•	•	•	•	•	
0576	ДАТЧИК ТЕМПЕРАТУРЫ + КЛИПСА	990686		•	•	•	•	•	•	•	•	•	•	•	•	•	•	
0589	ТЕПЛООБМЕННИК ГВС 16 ПЛАСТИН	65104333		•	•	•	•	•	•	•	•	•	•	•	•	•	•	
0590	ПРОКЛАДКА ТЕПЛООБМЕННИКА	65104334		•	•	•	•	•	•	•	•	•	•	•	•	•	•	
0594	О-КОЛЬЦО 15.54X2.62	65104325		•	•	•	•	•	•	•	•	•	•	•	•	•	•	
0595	ПЛОСКАЯ ПРОКЛАДКА D:13.9-10.4-1.5	60061853-02		•	•	•	•	•	•	•	•	•	•	•	•	•	•	
0596	КЛИПСА ТРУБКИ БАЙПАСА	65104700		•	•	•	•	•	•	•	•	•	•	•	•	•	•	



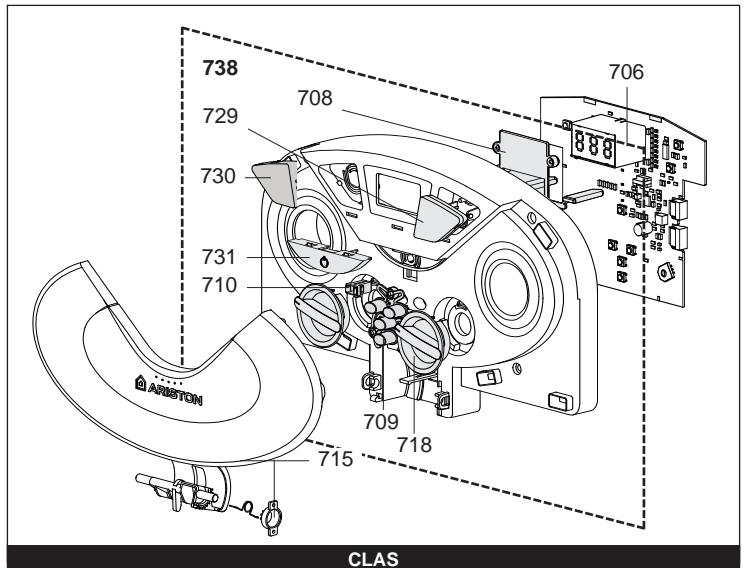
CLAS



Key N	Description	Manf. Pt. N	Type	GENUS						CLAS			CLAS SYSTEM (+)				Manf. date	
				CF		FF				CF		FF	CF		FF		from	to
				24	28	24	28	32	35	36	24	28	15	24	28	15		
0600	ГРУППА ВОЗВРАТА																	
0601	МОТОР 3-Х ХОДОВОГО КЛАПАНА	61302483-01		•	•	•	•	•	•	•	•	•	•	•	•	•	•	
0602	КРАН ДЛЯ СЛИВА	60001385		•	•	•	•	•	•	•	•	•	•	•	•	•	•	
0603	3-Х ХОДОВОЙ КЛАПАН В СБОРЕ	60001583		•	•	•	•	•	•	•	•	•	•	•	•	•	•	
	ЗАГЛУШКА	65105093	SYST.							•	•	•	•	•	•	•	•	
	3-Х ХОДОВОЙ КЛАПАН В СБОРЕ	60001583	SYST. +							•	•	•	•	•	•	•	•	
0604	КЛИПСА	65104331		•	•	•	•	•	•	•	•	•	•	•	•	•	•	
0605	О-КОЛЬЦО 17.04X3.53	65104262		•	•	•	•	•	•	•	•	•	•	•	•	•	•	
0606	ДАТЧИК ПРОТОКА (ГЕРКОН)	65104323		•	•	•	•	•	•	•	•	•	•	•	•	•	•	
0607	КЛИПСА	65104332		•	•	•	•	•	•	•	•	•	•	•	•	•	•	
0608	КЛИПСА	65104316		•	•	•	•	•	•	•	•	•	•	•	•	•	•	
0609	ГРУППА ВОЗВРАТА	65104335		•	•	•	•	•	•	•	•	•	•	•	•	•	•	
	ГРУППА ВОЗВРАТА	65105322		•	•	•	•	•	•	•	•	•	•	•	•	•	•	
0610	КРАН ПОДПИТКИ	65104324							•	•	•	•	•	•	•	•	•	
	КЛАПАН ПОЛУАВТОМАТИЧЕСКОЙ ПОДПИТКИ	65104669		•	•	•	•	•	•	•	•	•	•	•	•	•	•	
0611	ОГРАНИЧИТЕЛЬ ПРОТОКА	65104318		•	•	•	•	•	•	•	•	•	•	•	•	•	•	
0612	КЛИПСА D:18	65104259		•	•	•	•	•	•	•	•	•	•	•	•	•	•	
0613	КЛИПСА D:10	65104260		•	•	•	•	•	•	•	•	•	•	•	•	•	•	
0614	О-КОЛЬЦО D:5.7-1.9	61009834-10		•	•	•	•	•	•	•	•	•	•	•	•	•	•	
0615	МАНОМЕТР	65104234		•	•	•	•	•	•	•	•	•	•	•	•	•	•	
0616	КЛИПСА	65104322		•	•	•	•	•	•	•	•	•	•	•	•	•	•	
0617	О-КОЛЬЦО 21.89X2.62	65104320		•	•	•	•	•	•	•	•	•	•	•	•	•	•	
0618	ТРУБКА ВОЗВРАТА ТЕПЛОНОСИТЕЛЯ	65104265							•								02/08	
	ТРУБКА ВОЗВРАТА ТЕПЛОНОСИТЕЛЯ	65104265															05/08	
	ТРУБКА ВОЗВРАТА ТЕПЛОНОСИТЕЛЯ	65104265		•	•	•	•	•	•	•	•	•	•	•	•	•		
	ТРУБКА ВОЗВРАТА ТЕПЛОНОСИТЕЛЯ	65106308							•								03/08	
	ТРУБКА ВОЗВРАТА ТЕПЛОНОСИТЕЛЯ	65106308															06/08	
0619	НАСОС 6М 2V	60000591					•	•	•									
	НАСОС 5М 2V	65104319		•	•	•	•	•	•	•	•	•	•	•	•	•	•	
0620	О-КОЛЬЦО 17.86X2.62	61308091		•	•	•	•	•	•	•	•	•	•	•	•	•	•	
0621	ДАТЧИК ДАВЛЕНИЯ	65104321		•	•	•	•	•	•	•	•	•	•	•	•	•	•	
	РЕЛЕ ДАВЛЕНИЯ	65105090							•	•	•	•	•	•	•	•	•	
0622	ВОДЯНОЙ ФИЛЬТР	60001372		•	•	•	•	•	•	•	•	•	•	•	•	•	•	
0623	О-КОЛЬЦО 9.19X2.62	65104313		•	•	•	•	•	•	•	•	•	•	•	•	•	•	
0624	КЛИПСА	65100680		•	•	•	•	•	•	•	•	•	•	•	•	•	•	
0625	КЛИПСА	60000309		•	•	•	•	•	•	•	•	•	•	•	•	•	•	
0626	О-КОЛЬЦО 7.65X1.78	65104329							•	•	•	•	•	•	•	•	•	
0627	О-КОЛЬЦО 23.47X2.62	65104315		•	•	•	•	•	•	•	•	•	•	•	•	•	•	
0628	СОЕДИНЕНИЕ (3/4")	65104326		•	•	•	•	•	•	•	•	•	•	•	•	•	•	
0629	СОЕДИНЕНИЕ (1/2")	65104327		•	•	•	•	•	•	•	•	•	•	•	•	•	•	
0630	ДАТЧИК ПРОТОКА (ТУРБИНКА)	65104317		•	•	•	•	•	•	•	•	•	•	•	•	•	•	
	ЗАГЛУШКА	65105179	SYST.							•	•	•	•	•	•	•	•	
	ДАТЧИК ПРОТОКА (ТУРБИНКА)	65104317	SYST. +							•	•	•	•	•	•	•	•	
0631	КЛИПСА	61307589		•	•	•	•	•	•	•	•	•	•	•	•	•	•	
0632	ДАТЧИК ТЕМПЕРАТУРЫ + КЛИПСА	990686		•	•	•	•	•	•	•	•	•	•	•	•	•	•	
0633	ЗАГЛУШКА	65104377		•	•	•	•	•	•	•	•	•	•	•	•	•	•	
0634	СОЕДИНЕНИЕ (НАСОС - ТРУБКА ВОЗВРАТА)	65104266		•	•	•	•	•	•	•	•	•	•	•	•	•	•	
	СОЕДИНЕНИЕ (НАСОС - ТРУБКА ВОЗВРАТА)	65105034								•	•	•	•	•	•	•	•	
0635	О-КОЛЬЦО 15.54X2.62	65104325		•	•	•	•	•	•	•	•	•	•	•	•	•	•	
0636	ОБРАТНЫЙ КЛАПАН И ФИЛЬТР ПОДПИТКИ	65105323		•	•	•	•	•	•	•	•	•	•	•	•	•	•	
0637	О-КОЛЬЦО 17.17X1.78	65104303		•	•	•	•	•	•	•	•	•	•	•	•	•	•	
0638	АВТОМАТИЧЕСКИЙ ВОЗДУХООТВОДЧИК	65104703		•	•	•	•	•	•	•	•	•	•	•	•	•	•	
0639	U-КЛИПСА	65104704		•	•	•	•	•	•	•	•	•	•	•	•	•	•	
0640	О-КОЛЬЦО 35X3	65104705		•	•	•	•	•	•	•	•	•	•	•	•	•	•	
0641	ПЕРЕХОДНИК 'System' Close	65105181	SYST.							•	•	•	•	•	•	•	•	
	ПЕРЕХОДНИК 'System + ' Open	60001365	SYST. +							•	•	•	•	•	•	•	•	
0642	ТРУБКА SYSTEM	60001366								•	•	•	•	•	•	•	•	
0643	СОЕДИНЕНИЕ (3/4"-1/2")	60001367								•	•	•	•	•	•	•	•	
0644	ПЛОСКАЯ ПРОКЛАДКА D:24-14-1.5	60061855-17								•	•	•	•	•	•	•	•	
0646	ПРОКЛАДКА ТЕПЛОБМЕННИКА	65104334								•	•	•	•	•	•	•	•	
0647	КЛИПСА	65104339								•	•	•	•	•	•	•	•	

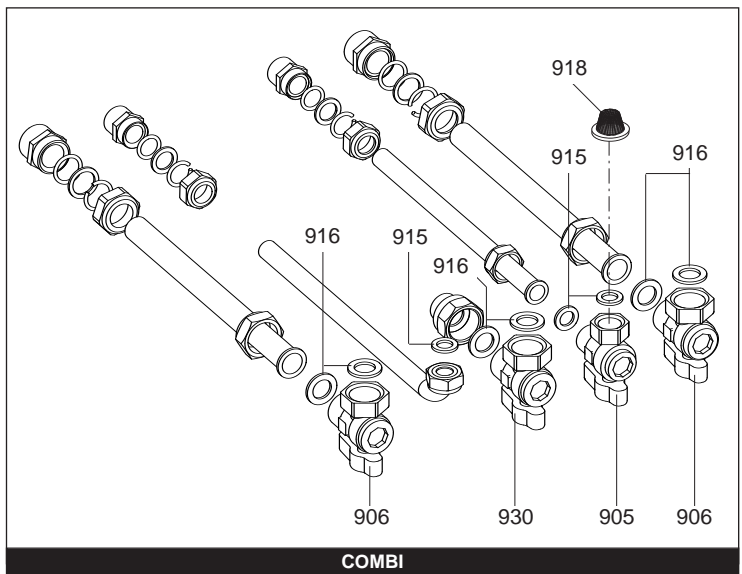
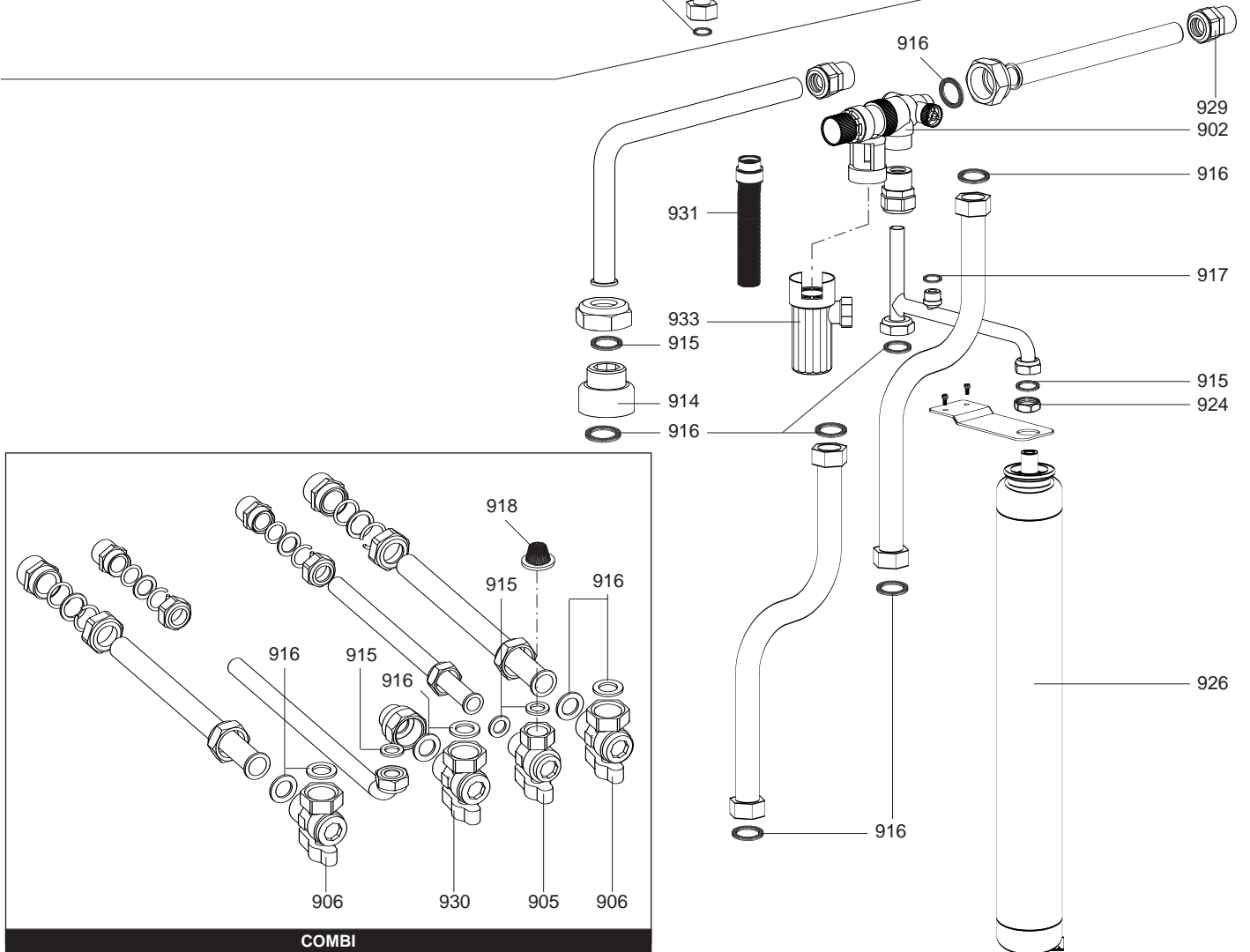
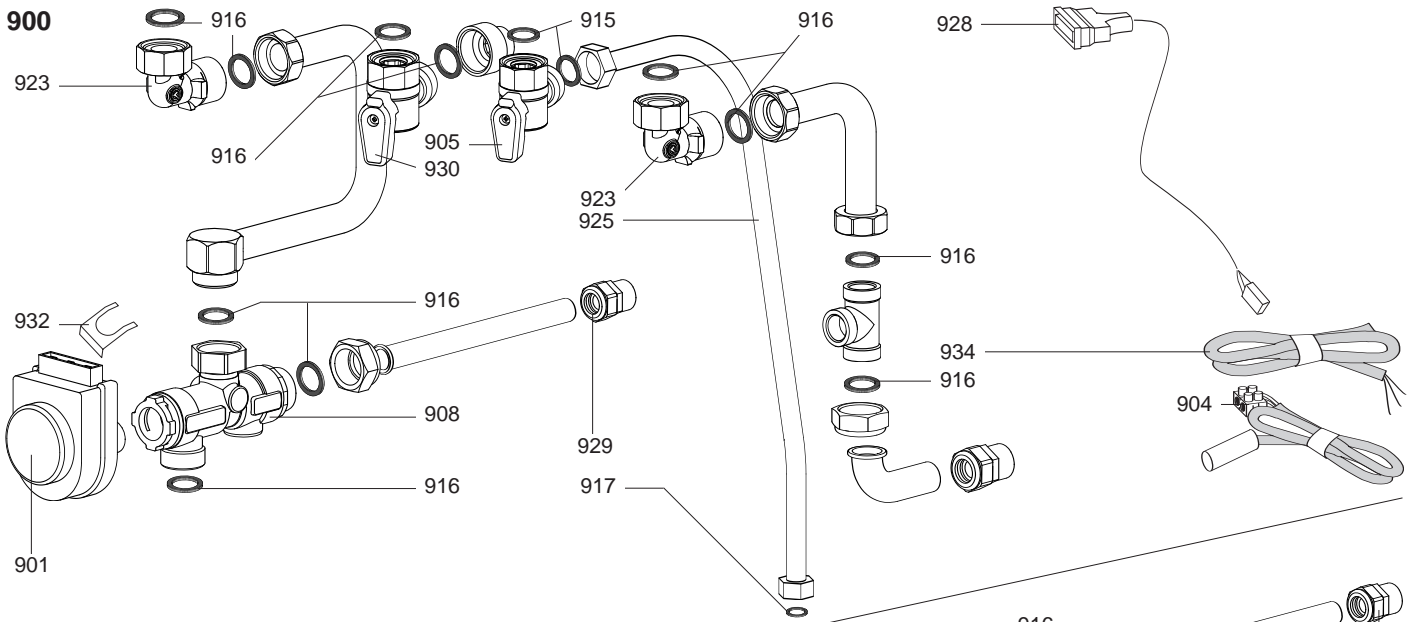


GENUS

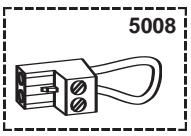
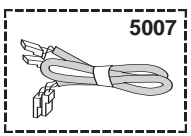
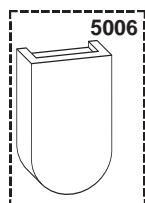
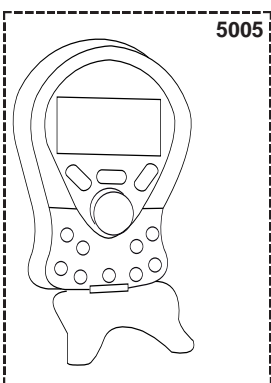
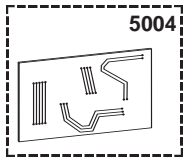
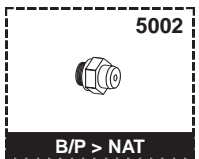
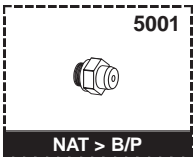


CLAS

Key N	Description	Manf. Pt. N	Type	GENUS						CLAS			CLAS SYSTEM (+)				Manf. date	
				CF		FF				CF		FF	CF		FF		from	to
				24	28	24	28	32	35	36	24	28	15	24	28	15		
0700	ЭЛЕКТРИЧЕСКАЯ ЧАСТЬ																	
0702	КАБЕЛЬ ЗАЗЕМЛЕНИЯ	65104286		•	•	•	•	•	•	•	•	•	•	•	•	•	•	
0703	ЗАЖИМ ДЛЯ КАБЕЛЯ	571562		•	•	•	•	•	•	•	•	•	•	•	•	•	•	
0704	ЗАЩЕЛКА	65104228		•	•	•	•	•	•	•	•	•	•	•	•	•	•	
0705	ОСНОВНАЯ ПЛАТА	65105816		•	•	•	•	•	•	•	•	•	•	•	•	•	•	01/07
	ОСНОВНАЯ ПЛАТА	65109313-02		•	•	•	•	•	•	•	•	•	•	•	•	•	•	02/07
0706	ПЛАТА ДИСПЛЕЯ	65104448		•	•	•	•	•	•	•	•	•	•	•	•	•	•	
	ПЛАТА ДИСПЛЕЯ	65105149-01		•	•	•	•	•	•	•	•	•	•	•	•	•	•	02/07
0707	КАБЕЛЬ ДИСПЛЕЯ	60000746	/ CN02	•	•	•	•	•	•	•	•	•	•	•	•	•	•	
0708	СТЕКЛО ДИСПЛЕЯ	65104356		•	•	•	•	•	•	•	•	•	•	•	•	•	•	
0709	КНОПКИ ВЫБОРА ПАРАМЕТРОВ МЕНЮ	65104264		•	•	•	•	•	•	•	•	•	•	•	•	•	•	
	КНОПКИ ВЫБОРА ПАРАМЕТРОВ МЕНЮ	65104503		•	•	•	•	•	•	•	•	•	•	•	•	•	•	
0710	ФИКСАТОР КРЫШКИ ПАНЕЛИ УПРАВЛЕНИЯ	65100676		•	•	•	•	•	•	•	•	•	•	•	•	•	•	
0711	КАБЕЛЬ 3-Х ХОДОВОГО КЛАПАНА	65104523	/ CN09	•	•	•	•	•	•	•	•	•	•	•	•	•	•	
0712	КАБЕЛЬ НАСОСА 2V 5M	65104520	/ CN10	•	•	•	•	•	•	•	•	•	•	•	•	•	•	
0713	КАБЕЛЬ РЕЛЕ ДАВЛЕНИЯ - ГАЗОВЫЙ КЛАПАН	60000840	/ CN04	•	•	•	•	•	•	•	•	•	•	•	•	•	•	
	КАБЕЛЬ РЕЛЕ ДАВЛЕНИЯ - ГАЗОВЫЙ КЛАПАН	60001369	/ CN04	•	•	•	•	•	•	•	•	•	•	•	•	•	•	
0714	КАБЕЛЬ ПИТАНИЯ 240V	60000993	/ CN20	•	•	•	•	•	•	•	•	•	•	•	•	•	•	
0715	ПЕРЕДНЯЯ КРЫШКА ПАНЕЛИ УПРАВЛЕНИЯ	65104306		•	•	•	•	•	•	•	•	•	•	•	•	•	•	
	ПЕРЕДНЯЯ КРЫШКА ПАНЕЛИ УПРАВЛЕНИЯ	65104449		•	•	•	•	•	•	•	•	•	•	•	•	•	•	
0716	КЛЮЧ EEPROM	65105148		•	•	•	•	•	•	•	•	•	•	•	•	•	•	
0718	РУЧКА РЕГУЛИРОВАНИЯ	65104235		•	•	•	•	•	•	•	•	•	•	•	•	•	•	
	РУЧКА РЕГУЛИРОВАНИЯ	65104450		•	•	•	•	•	•	•	•	•	•	•	•	•	•	
0719	ЗАЖИМ ДЛЯ КАБЕЛЯ	65103377		•	•	•	•	•	•	•	•	•	•	•	•	•	•	
0720	КРЫШКА ПАНЕЛИ УПРАВЛЕНИЯ (ЗАДНЯЯ)	65104293		•	•	•	•	•	•	•	•	•	•	•	•	•	•	
0721	ПАНЕЛЬ УПРАВЛЕНИЯ	65104300		•	•	•	•	•	•	•	•	•	•	•	•	•	•	
0722	ДАТЧИК ТЕМПЕРАТУРЫ БОЙЛЕРА	60000454										•	•		•	•	•	
	КАБЕЛЬ МОДУЛИРУЕМОГО ВЕНТИЛЯТОРА	65104709	/ CN07			•	•	•	•	•	•							
	КАБЕЛЬ ВЕНТИЛЯТОРА	65107270	/ CN10			•	•	•	•	•	•			•	•	•	•	
	КАБЕЛЬ ДАТЧИКА ПРОТОКА	60000813	/ CN14	•	•	•	•	•	•	•	•	•	•	•	•	•	•	
	КАБЕЛЬ ТЕРМ. ПЕРЕГРЕВА - ПНЕВМОРЕЛЕ	60000814	/ CN22	•	•	•	•	•	•	•	•	•	•	•	•	•	•	
	КАБЕЛЬ ДАТЧИК ТЕМП. - ТЕРМ. ПЕРЕГРЕВА	65104708	/ CN22	•	•					•	•	•	•					
0725	КАБЕЛЬ КОМНАТНОГО ТЕРМОСТАТА	65104524	/ CN25	•	•	•	•	•	•	•	•	•	•	•	•	•	•	
0726	ДЕКОРАТИВНАЯ КРЫШКА	65104379		•	•	•	•	•	•	•	•	•	•	•	•	•	•	
	ДЕКОРАТИВНАЯ КРЫШКА	65105032		•		•	•	•	•			•					•	
0727	ИНСПЕКЦИОННАЯ КРЫШКА	65104294		•	•	•	•	•	•	•	•	•	•	•	•	•	•	
0728	КАБЕЛЬ ЭЛЕКТРОДА ИОНИЗАЦИИ	65104518	/ CN05	•	•	•	•	•	•	•	•	•	•	•	•	•	•	
0729	КНОПКА УПРАВЛЕНИЯ (ПРАВАЯ)	65104222		•	•	•	•	•	•	•	•	•	•	•	•	•	•	
	КНОПКА УПРАВЛЕНИЯ (ПРАВАЯ)	65104268		•	•	•	•	•	•	•	•	•	•	•	•	•	•	
	КНОПКА УПРАВЛЕНИЯ (ПРАВАЯ)	65105187								•	•	•	•	•	•	•	•	
0730	КНОПКА УПРАВЛЕНИЯ (ЛЕВАЯ)	65104229								•	•	•	•	•	•	•	•	
	КНОПКА УПРАВЛЕНИЯ (ЛЕВАЯ)	65104269		•	•	•	•	•	•	•	•	•	•	•	•	•	•	
0731	КНОПКА (ВКЛ/ВЫКЛ)	65104267		•	•	•	•	•	•	•	•	•	•	•	•	•	•	
0732	КАБЕЛЬ КЛАПАНА ПОДПИТКИ	65104525	/ CN12	•	•	•	•	•	•	•	•	•	•	•	•	•	•	
0733	ПАНЕЛЬ УПРАВЛЕНИЯ В СБОРЕ	65104693	EAA	•	•	•	•	•										01/07
	ПАНЕЛЬ УПРАВЛЕНИЯ В СБОРЕ	65104692	IT-ES-PT	•	•	•	•	•										01/07
0736	ЗАГЛУШКА	65105185								•			•	•	•	•	•	
0738	ПАНЕЛЬ УПРАВЛЕНИЯ В СБОРЕ	65105069							•	•	•							
	ПАНЕЛЬ УПРАВЛЕНИЯ В СБОРЕ	65105156		•	•	•	•	•	•	•	•	•	•	•	•	•	•	02/07
	ПАНЕЛЬ УПРАВЛЕНИЯ В СБОРЕ	65105186								•	•	•	•	•	•	•	•	



5000



Key N	Description	Manf. Pt. N	Type	GENUS						CLAS			CLAS SYSTEM (+)				Manf. date	
				CF		FF				CF		FF	CF		FF		from	to
				24	28	24	28	32	35	36	24	28	15	24	28	15		
0900	МОНТАЖНЫЕ АКССУАРЫ																	
0901	МОТОР 3-Х ХОДОВОГО КЛАПАНА	997147										•	•	•	•	•	•	
0902	ПРЕДОХРАНИТЕЛЬНЫЙ КЛАПАН (1/2" 8 БАР)	60000389	EAA									•	•	•	•	•	•	
	ПРЕДОХРАНИТЕЛЬНЫЙ КЛАПАН (1/2" 7 БАР)	65105630	IT-ES-PT									•	•	•	•	•	•	
0904	ДАТЧИК ТЕМПЕРАТУРЫ ГВС	995346										•	•	•	•	•	•	
0905	КРАН 1/2"	65105098		•	•	•	•	•	•	•	•	•	•	•	•	•	•	
0906	КРАН 3/4"	65104694		•	•	•	•	•	•	•	•	•	•	•	•	•	•	
0908	3-Х ХОДОВОЙ КЛАПАН	999608										•	•	•	•	•	•	
0914	ПЕРЕХОДНИК (1/2"-3/4")	65102380										•	•	•	•	•	•	
0915	ПРОКЛАДКА 1/2"	573528		•	•	•	•	•	•	•	•	•	•	•	•	•	•	
0916	ПРОКЛАДКА 3/4"	573520		•	•	•	•	•	•	•	•	•	•	•	•	•	•	
0917	ПРОКЛАДКА 3/8"	573521										•	•	•	•	•	•	
0918	ФИЛЬТР ГВС	995304		•	•	•	•	•	•									
0923	СОЕДИНЕНИЕ	65105631										•	•	•	•	•	•	
0924	ГАЙКА 1/2"	569794										•	•	•	•	•	•	
0925	ТРУБКА ГИБКАЯ	65105632										•	•	•	•	•	•	
0926	РАСШИРИТЕЛЬНЫЙ БАК	998122										•	•	•	•	•	•	
0928	КАБЕЛЬ 3-Х ХОДОВОГО КЛАПАНА	65106156										•	•	•	•	•	•	
0929	МУФТА СОЕДИНИТЕЛЬНАЯ	65104546										•	•	•	•	•	•	
0930	КРАН 3/4"	65105097		•	•	•	•	•	•	•	•	•	•	•	•	•	•	
0931	ТРУБКА ПРЕДОХРАНИТЕЛЬНОГО КЛАПАНА	65105398										•	•	•	•	•	•	
0932	КЛИПСА МОТОРА 3-Х ХОДОВОГО КЛАПАНА	997077										•	•	•	•	•	•	
0933	СИФОН	65105284										•	•	•	•	•	•	
0934	КАБЕЛЬ ДАТЧИКА ТЕМПЕРАТУРЫ	65105629										•	•	•	•	•	•	
5000	АКССУАРЫ																	
5001	К-Т ПЕРЕВОДА НА СЖИЖЕННЫЙ ГАЗ (LPG)	65104582	LG			•				•						•		
	К-Т ПЕРЕВОДА НА СЖИЖЕННЫЙ ГАЗ (LPG)	65105166	LG				•	•									•	
	К-Т ПЕРЕВОДА НА СЖИЖЕННЫЙ ГАЗ (LPG)	65106690	LG	•	•				•	•		•			•			
	К-Т ПЕРЕВОДА НА СЖИЖЕННЫЙ ГАЗ (LPG)	65106695	LG		•								•					
5002	К-Т ПЕРЕВОДА НА ПРИРОДНЫЙ ГАЗ (NG)	65104583	NG			•	•	•			•					•	•	
	К-Т ПЕРЕВОДА НА ПРИРОДНЫЙ ГАЗ (NG)	65106691	NG	•	•	•			•	•		•	•		•			
5004	ПЛАТА ШИНЫ ДАННЫХ E-BUS	65109108		•	•	•	•	•	•	•	•	•	•	•	•	•	•	
5005	ПУЛЬТ ДИСТАНЦИОННОГО УПРАВЛЕНИЯ	65105167		•	•	•	•	•	•	•	•	•	•	•	•	•	•	
5006	ДАТЧИК УЛИЧНОЙ ТЕМПЕРАТУРЫ	65109110		•	•	•	•	•	•	•	•	•	•	•	•	•	•	
5007	КАБЕЛЬ ПЛАТЫ ШИНЫ ДАННЫХ E-BUS	65105169	/ CN11	•	•	•	•	•	•	•	•	•	•	•	•	•	•	
5008	РАЗЪЕМ КОМНАТНОГО ТЕРМОСТАТА	990381		•	•	•	•	•	•	•	•	•	•	•	•	•	•	

LIST OF THE ABBREVIATIONS

HW	: Hot water.
CW	: Cold water.
C	: Ceramic resistance (normal heating).
Ca	: Ceramic resistance (accelerated heating)
TP	: Immersion heater.
1F	: With fittings.
2F	: Without fittings.
3F	: With fittings and another outlet connection.
AMI	: With mixing valve.
SMI	: Without mixing valve.
PUISS	: Power of th appliance.
PN	: Appliance with normal pression.
LP	: Appliance with low pression.
PV	: Appliance with variable power.
PF	: Appliance with fixed power..

IDENTIFICATION PLATE

SERIAL NUMBER

11 Characters :	1 95 065004 - 31	
Month of manufacture :	_____	Technical number of the appliance
from 1 to 9 → Jan. to Sep.,	_____	Sequential number
O → Oct., N → Nov.,	_____	Year of manufacture
D → Dec.	_____	
19 Characters :	08 05 0013199 900640031	
Year of manufacture	_____	Product reference
Month of manufacture	_____	Sequential number
20 Characters :	3675007 XX 2 07 070 00315	
Product reference	_____	Sequential number
Millenium of manufacture	_____	Manufacturing day
	_____	Year of manufacture
21 Characters :	3675007 XX 07 070 0000315	
Product reference	_____	Sequential number
Year of manufacture	_____	Manufacturing day

The indications mentionned on the prices, commercial or technical literature and the scheme are written for your guidance and are available at a given time. The CONSTRUCTOR retains the power to modify the presentation, the form, the size, the conception or the material of the products.