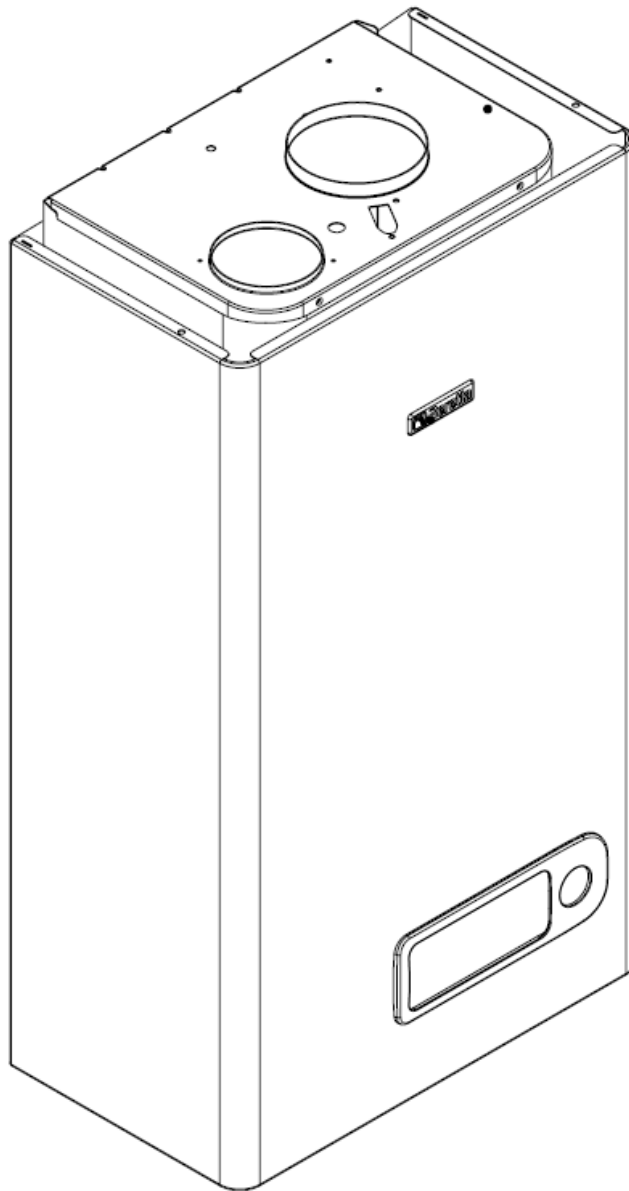


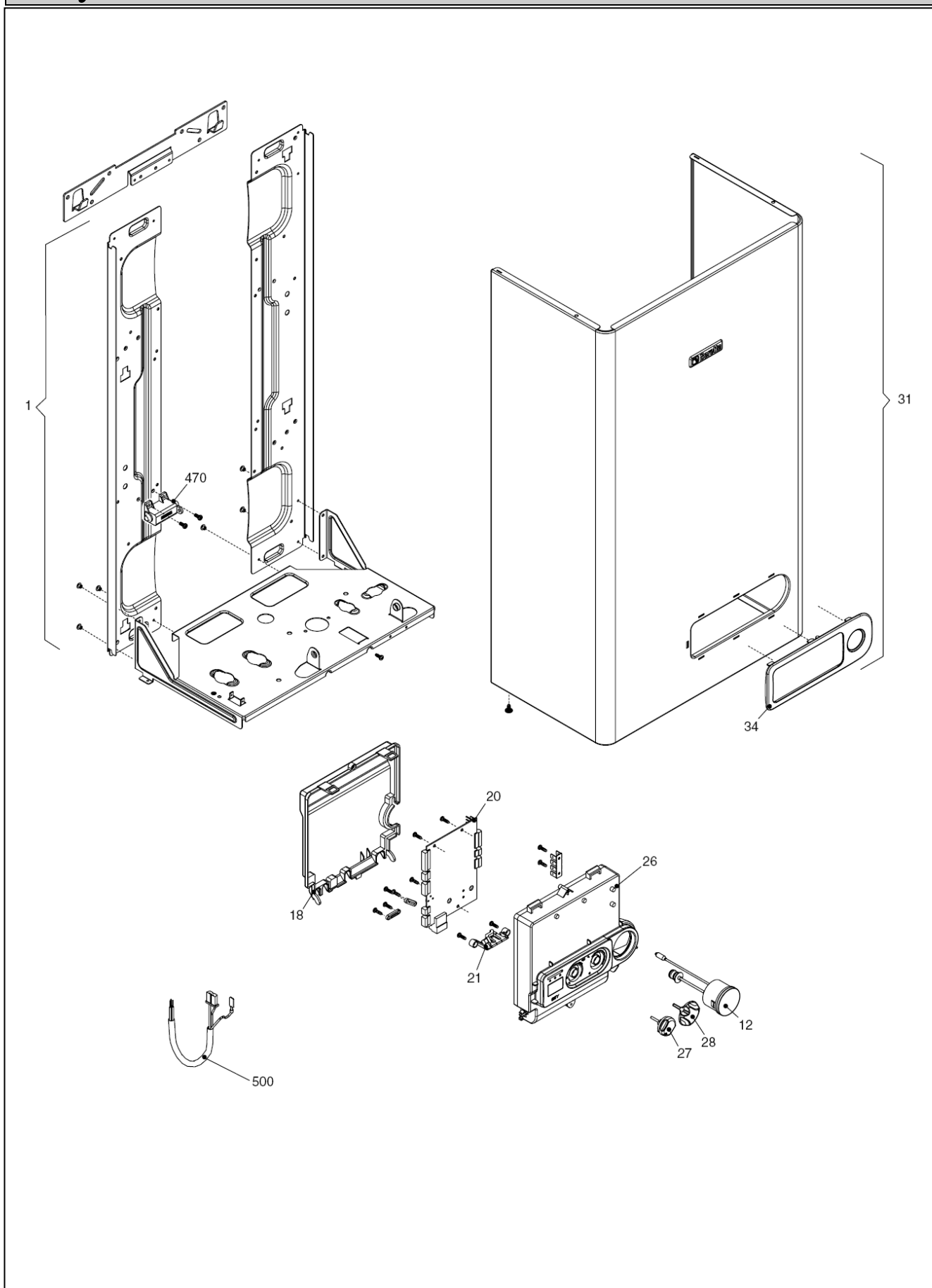
# City 24 RSI



MODEL	PART NUMBER	
	MTN	GPL
City 24 RSI	20024740 (F2V)	-

# City 24 RSI

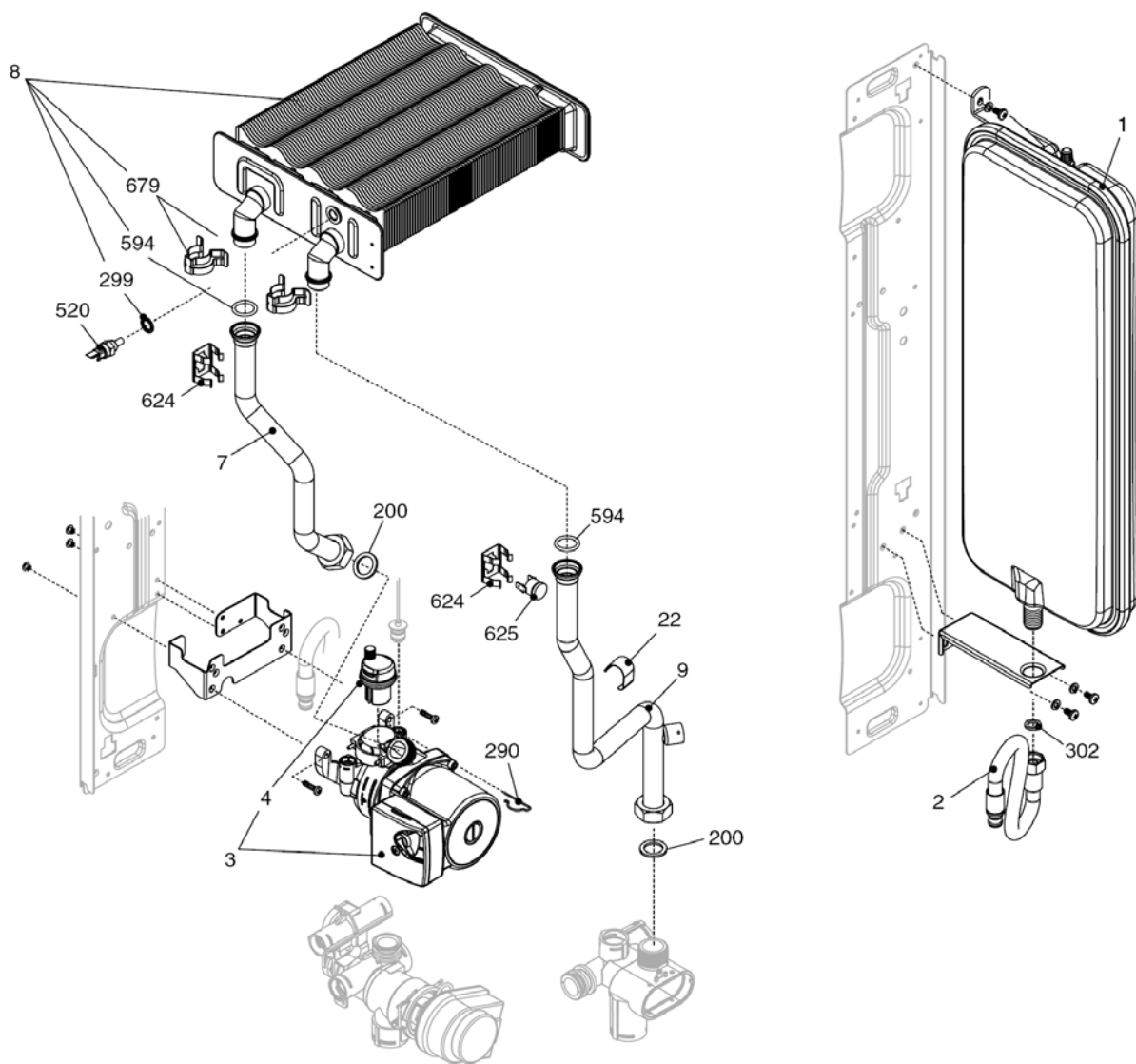
## КОРПУС, ОБЛИЦОВКА, ПАНЕЛЬ УПРАВЛЕНИЯ



<b>№</b>	<b>Наименование</b>	<b>24 RSI</b>
2	Рама котла	20011411
12	Термоманометр	20011061
18	Крышка	20005574
20	Электронная плата MP04	20011424
21	Световод	20013352
26	Панель управления	20026861
27	Ручка	20023927
31	Облицовка	20014517
34	Декоративная рамка	20023928
470	Трансформатор розжига	10026031
500	Кабель электропитания	20005572
500	Кабель низкого напряжения	20012544
500	Кабель электропитания	1547



№	Наименование	24 RSI
4	Обратный клапан	10025056
6	Узел байпаса	10024641
7	Клапан байпаса	20007783
9	Трехходовой клапан в сборе	20024204
10	Трехходовой клапан	20043594
11	Сервопривод	20017594
13	Клипсы	20017598
22	Сбросной клапан	20043820
25	Патрубок	20012543
37	Трубка	20012542
47	Крышка узла байпаса	10024643
48	Заглушка	10024646
63	Трубка	10025058
200	Прокладка	5023
288	Сальник	6898
290	Пружинная скоба	2165
343	Заглушка	2216
432	Пружинная скоба	10024958
435	Муфта	10025059
436	Пружинная скоба	10025062
441	Пружинная скоба	10025063
442	Прокладка	10025065
443	Прокладка	10025064
444	Прокладка	10025066
501	Ниппель	10026914
502	Ниппель	10026915
504	Ниппель	10026916
619	Реле давления	20003181
700	Кабель сервопривода	20017596

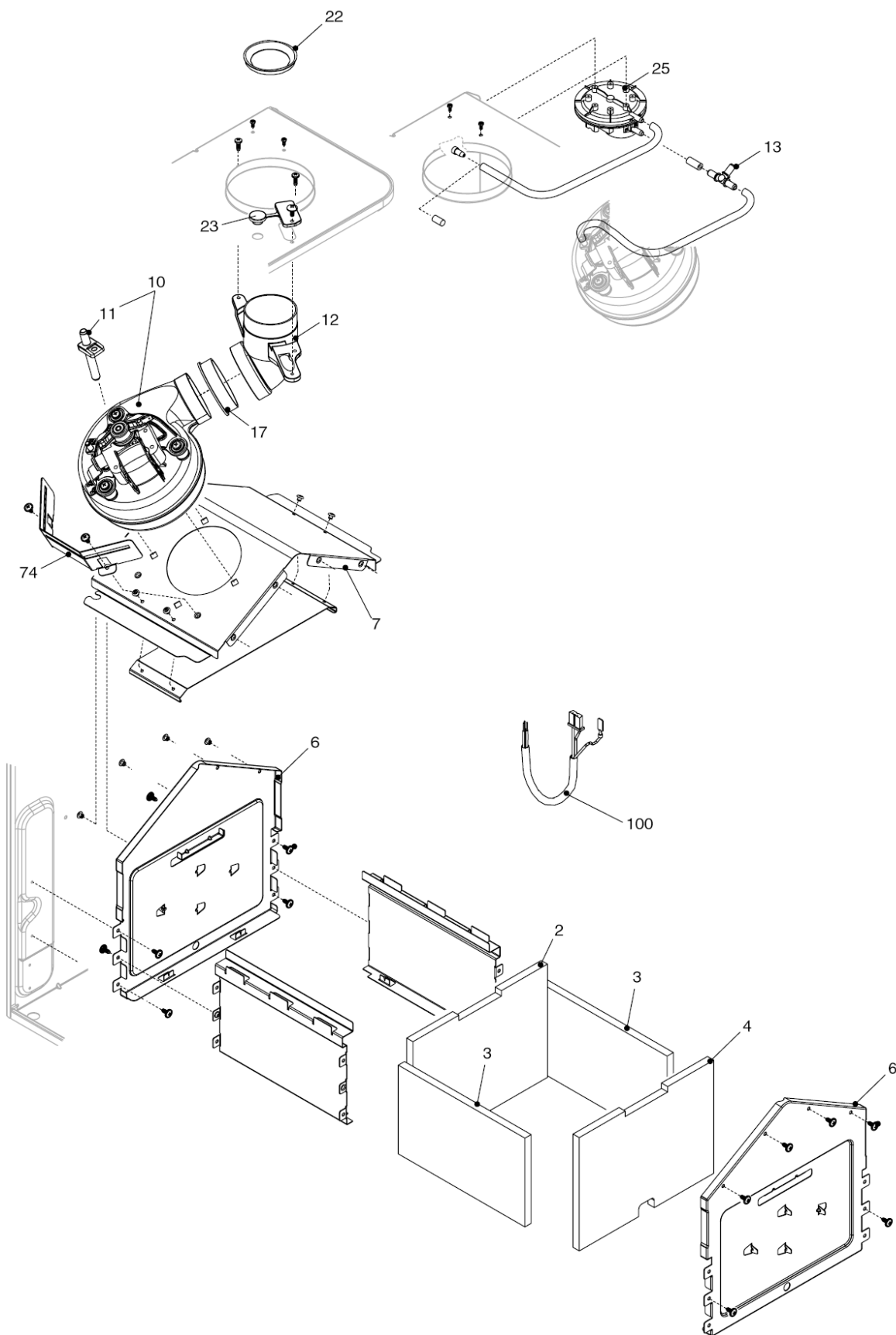


№	Наименование	24 RSI
1	Расширительный бак	20029826
2	Гибкий патрубок	10028603
3	Циркуляционный насос	20005582
4	Воздухоотводчик	10025485
7	Патрубок	20011421
8	Теплообменник	20052578
9	Патрубок	20011420
22	Клипы	3412
200	Прокладка	5023
290	Пружинная скоба	2165
299	Прокладка	10022726
302	Прокладка	5025
520	Датчик NTC	20004832
594	Сальник	20024869
624	Пружинная скоба	5472
625	Аварийный термостат	20005585
679	Клипы	20024086





<b>№</b>	<b>Наименование</b>	<b>24 RSI</b>
3	Газовый коллектор	20005584
4	Горелка	20005551
5	Электрод розжига	10025985
12	Газовый патрубок	20011422
13	Газовая арматура	20007784
14	Газовый патрубок	20005553
16	Крышка воздушной камеры	20005594
17	Блок соленоидов	20040675
18	Стекло	20005550
27	Крышка	20005586
200	Прокладка	5023
201	Прокладка	5026
629	Комплект силиконовых заглушек	20005595
640	Хомут	20011042
700	Комплект перевода на природный газ	01005225
701	Комплект перевода на сжиженный газ	01005500



№	Наименование	24 RSI
2	Теплоизоляция задняя	20005561
3	Теплоизоляция боковая	20005562
4	Теплоизоляция передняя	20005560
6	Передняя панель камеры сгорания	20017585
7	Крышка камеры сгорания	20005596
10	Вентилятор	20026724
11	Трубка пито	20021548
12	Отвод	20011048
13	Тройник	20025687
17	Прокладка	20005552
22	Дроссельная шайба Ø42	10027845
22	Дроссельная шайба Ø44	10021730
23	Заглушка	20005549
25	Прессостат	10023908
74	Суппорт вентилятора	20021597
100	Кабель камеры сгорания	20021032