

КОМФОРТ

УНИВЕРСАЛ

ЭКОНОМ

# РУКОВОДСТВО ПО ЭКСПЛУАТАЦИИ



**АОГВ-11,6-3**  
**АКГВ-11,6-3**



ЖУКОВСКИЙ МАШИНОСТРОИТЕЛЬНЫЙ ЗАВОД

## *Уважаемый покупатель!*

*Благодарим Вас за покупку отопительного аппарата нашего производства!*

*Мы рады, что создали для **Вас** из качественных материалов с применением современных технологий энергонезависимый, сохраняющий работоспособность при значительных колебаниях температуры воздуха отопительный аппарат, отвечающий самым высоким требованиям по качеству и безопасности.*

*При правильной эксплуатации и своевременном обслуживании наш аппарат прослужит **Вам** долгие годы.*

*Пожалуйста, внимательно прочитайте это руководство, чтобы избежать поломок и аварийных ситуаций.*

*Желаем **Вам** уюта и тепла в Вашем доме!*

*С уважением,  
ОАО «Жуковский машиностроительный завод»*

## СОДЕРЖАНИЕ

1	Общие указания	2
2	Требования по безопасности	3
<b>ЭКОНОМ</b>		
3	Устройство аппарата	4
4	Последовательность включения и выключения	6
<b>КОМФОРТ</b>		
5	Устройство аппарата	8
6	Последовательность включения и выключения	10
<b>УНИВЕРСАЛ</b>		
7	Устройство аппарата	12
8	Последовательность включения и выключения	15
<b>СЕРВИС</b>		
9	Основные технические параметры	17
10	Комплект поставки	18
11	Основные монтажные размеры	19
12	Установка и монтаж котла	20
13	Техническое обслуживание	25
14	Возможные неисправности и методы их устранения	28
15	Правила транспортировки и хранения	33
16	Свидетельство о приеме	33
17	Гарантийные обязательства	34
18	Сервисные центры	36
<b>Приложение А</b>		
	Контрольный талон на установку аппарата	37
<b>Приложение Б</b>		
	Сведения о проведении работ по техническому обслуживанию и ремонту	38
<b>Приложение В</b>		
	Талоны гарантийного ремонта	39

## 1. ОБЩИЕ УКАЗАНИЯ

1.1 Аппарат отопительный газовый бытовой АОГВ-11,6-3 предназначен для водяного отопления жилых и служебных помещений, оборудованных системами водяного отопления.

Аппарат комбинированный газовый бытовой АКГВ-11,6-3 предназначен для отопления и горячего водоснабжения жилых и служебных помещений, оборудованных системами водяного отопления и горячего водоснабжения (ГВС).



1.2 Перед эксплуатацией аппарата внимательно ознакомьтесь с правилами и рекомендациями, изложенными в настоящем руководстве.



1.3 Нарушение правил эксплуатации, указанных в руководстве, может привести к несчастному случаю и вывести аппарат из строя.



1.4 При покупке аппарата требуйте заполнения торгующей организацией талона на гарантийный ремонт, проверьте комплектность и товарный вид аппарата.

После продажи аппарата покупателю завод-изготовитель не принимает претензий по некомплектности и механическим повреждениям.



1.5 Установка, пуско-наладка аппарата, переналадка для работы на сжиженном газе и инструктаж производятся только специалистами газовой службы, сервисной службой завода-изготовителя или специализированными монтажными службами, имеющими лицензию (разрешение) на данный вид работ, с обязательным заполнением контрольного талона на установку аппарата, подписью и печатью (Приложение А).

1.6 Аппарат работает на природном и сжиженном газах. Завод-изготовитель поставляет аппараты с форсунками под природный газ. Для работы на сжиженном газе необходимо произвести замену форсунок для природного газа на форсунки для сжиженного газа. (см.п. 1.5.) Форсунки для сжиженного газа поставляются заводом по запросу покупателя за отдельную плату.

1.7 В качестве теплоносителя используется вода по ГОСТ Р 51232-98 и Сан-ПиН 2.1.4.1074-01 с карбонатной жесткостью не более 2 мг-экв/л. Допускается для аппаратов АОГВ применение вместо воды низкозамерзающей жидкости – бытового антифриза, рекомендованного для системы отопления, при этом срок службы аппарата сокращается; возможно появление шума (стука) в баке при работе аппарата.



### **Для аппаратов АКГВ применение бытового антифриза строго запрещено.**

1.8 Данные аппараты могут устанавливаться в закрытой отопительной системе с бачком расширительным мембранного типа. Давление в отопительной системе в рабочем состоянии (при температуре теплоносителя от 60 до 80 °С) должно быть не более 1,5 кгс/см<sup>2</sup>(бар). На стояке (выходной трубе) должен быть установлен предохранительный клапан, отрегулированный на срабатывание при давлении в системе отопления 1,5±0,1 кгс/см<sup>2</sup> (бар). Для контроля давления в системе отопления должен быть установлен манометр с пределом измерения от 0 до 4 кгс/см<sup>2</sup>(бар).

1.9 Возможны незначительные расхождения между описанием и конструкцией аппарата, которые связаны с его постоянным техническим совершенствованием.

1.10 Работы, связанные с техническим обслуживанием, не являются гарантийными обязательствами завода-изготовителя.

1.11 Средний срок службы аппарата – не менее 14-ти лет. После окончания срока эксплуатации аппарат подлежит утилизации путем сдачи в пункт приема металлолома.

## 2. ТРЕБОВАНИЯ ПО БЕЗОПАСНОСТИ

2.1 Уход за аппаратом осуществляет владелец. Монтаж, первичный запуск аппарата должны выполняться только газовым хозяйством, сервисной службой завода-изготовителя или специализированными монтажными службами, имеющими лицензию (разрешение) на данный вид работ.

2.2 Во избежание несчастных случаев и порчи аппарата

### **ЗАПРЕЩАЕТСЯ:**

- включать аппарат лицам, не прошедшим инструктаж и детям;
- применять огонь для обнаружения утечек газа (для этих целей пользуйтесь мыльной эмульсией);
- включать аппарат при отсутствии тяги в дымоходе и без предварительного заполнения отопительной системы и аппарата теплоносителем;
- нажимать кнопки и ручки управления и регулировки без надобности;
- настраивать блок автоматики самостоятельно;
- стучать по горелке, автоматике, поворачивать ручку крана газового, гайку регулировочную с помощью ключей, плоскогубцев и других инструментов;
- класть на аппарат и трубопроводы легковоспламеняющиеся предметы;
- производить сушку белья возле аппарата и на трубопроводах;
- располагать вблизи аппарата пожароопасные вещества и материалы;
- пользоваться неисправным аппаратом;
- производить ремонт и переустановку аппарата, а также вносить в конструкцию изменения самостоятельно;
- касаться нагретых частей аппарата (таких как тягопрерыватель, кожух и верхняя часть бака-теплообменника).

2.3 В случае погасания пламени на запальнике и горелке перед повторным зажиганием проветрите помещение. При не работающем аппарате кран газовый перед аппаратом должен быть закрыт.

2.4 Запрещается оставлять без присмотра на длительный срок (более суток) работающий аппарат.

2.5 Аппарат должен подсоединяться к отдельному дымоходу.

Запрещается использовать в качестве дымохода вентиляционный канал и другие, не предназначенные для этого каналы.

2.6 Запрещается при аварийном отключении аппарата разжигать его без выяснения и устранения причины отключения.

2.7 Избегайте применения в аппарате АОГВ-11,6-3 низкокачественного (поддельного) антифриза, так как это ведет к появлению шума (стука) в баке при работе аппарата.

2.8 При обнаружении в помещении запаха газа немедленно выключите аппарат (закройте кран газовый), откройте окна, двери и вызовите аварийную газовую службу. До приезда аварийной службы и до устранения утечки газа не производите работ, связанных с огнем или искрообразованием (не включайте и не выключайте электроосвещение, не пользуйтесь газовыми и электрическими приборами, не зажигайте огня и т.д.).

2.9 В случае возникновения пожара немедленно закройте кран газовый, сообщите в пожарную охрану.

2.10 При неправильной эксплуатации аппарата может наступить отравление окисью углерода (угарным газом). При появлении признаков отравления вызовите скорую помощь.

### 3. УСТРОЙСТВО АППАРАТА ЭКОНОМ

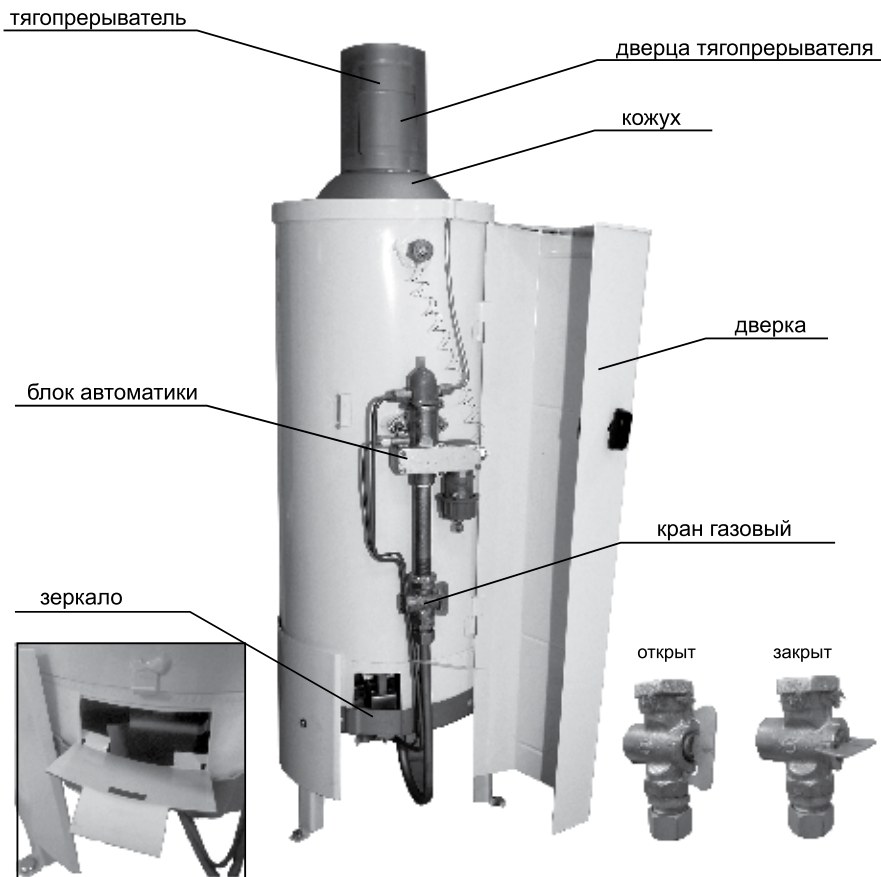


Рисунок 1

3.1 Аппарат напольного типа цилиндрической формы, на лицевой стороне которого установлена дверка, закрывающая блок автоматики и газогорелочное устройство.

3.2 Блок автоматики (Рисунок 2) представляет собой электромеханическое устройство и состоит из корпуса блока, внутри которого находятся клапаны и система рычагов, электромагнита, и служит для подачи газа к запальнику и горелке, регулирования температуры теплоносителя и автоматического отключения подачи газа при:

- погасании запальника;
- отсутствии тяги в дымоходе;
- падении давления газа в сети ниже допустимого или прекращении подачи газа.

3.3 Тягопрерыватель предназначен для автоматической стабилизации величины разрежения в топке аппарата. Для успешной работы дверца тягопрерывателя должна легко вращаться на оси.

3.4 Автоматика регулирования температуры теплоносителя состоит из узла “термобаллон-сильфон”, установленного внутри бака аппарата, и системы рычагов с клапаном, расположенных в блоке автоматики. На корпусе блока закреплена гайка регулировочная 6 (Рисунок 2), вращая которую можно настраивать автоматику на температуру от 50 °С до 90 °С. После нагрева теплоносителя до температуры, соответствующей настройке, подача газа к горелке автоматически уменьшается и она переходит на режим “малый огонь”. При понижении температуры теплоносителя в аппарате (не более 15 °С) в результате отбора тепла при отоплении или отбора горячей воды, автоматически увеличивается подача газа в горелку.

Температура горячей воды в системе горячего водоснабжения при ее заборе не должна превышать 60 °С.

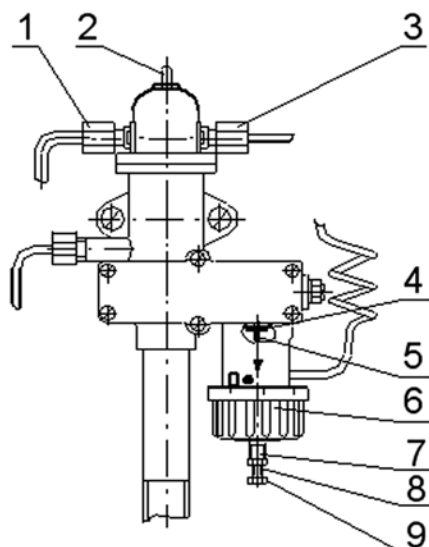
3.5 Устройство запальное предназначено для крепления запальника, термопары и розжига основной горелки.

3.6 Автоматика по тяге состоит из датчика тяги (биметаллическая пластина), установленного на крышке бака, и кабеля, соединяющего датчик тяги с коробкой магнитной.

3.7 Безопасность работы аппарата обеспечивается автоматикой, срабатывание которой происходит при:

- погасании пламени на запальнике;
- отсутствии тяги в дымоходе;
- прекращении подачи газа или падении давления газа ниже допустимого значения.

В этом случае автоматически прекращается подача газа к запальнику и основной горелке. Повторное включение производить после выявления причин неисправности.



- |                                 |                         |
|---------------------------------|-------------------------|
| 1. Гайка накладная термопары    | 6. Гайка регулировочная |
| 2. Кнопка пусковая              | 7. Втулка               |
| 3. Гайка накладная датчика тяги | 8. Гайка                |
| 4. Шайба уплотнительная         | 9. Винт                 |
| 5. Шток                         |                         |

Рисунок 2. Блок автоматики

## 4. ПОСЛЕДОВАТЕЛЬНОСТЬ ВКЛЮЧЕНИЯ И ВЫКЛЮЧЕНИЯ АППАРАТА ЭКОНОМ

# ВНИМАНИЕ! ПРОВЕРЬ ТЯГУ!

Проверьте заполнение системы отопления и аппарата теплоносителем.

**Перед включением аппарата:**

- проветрите помещение в течение 10-15 минут;
- проверьте, закрыт ли кран газовый перед аппаратом;
- проверьте тягу в дымоходе. Для чего поднесите зажжённую спичку к дверце тягопрерывателя (Рисунок 1).

При нормальной тяге пламя спички будет втягиваться в тягопрерыватель.

### 4.1 ПОСЛЕДОВАТЕЛЬНОСТЬ ВКЛЮЧЕНИЯ АППАРАТА

4.1.1. Откройте кран газовый на газопроводе перед аппаратом.

4.1.2. Откройте дверку аппарата. Кран газовый (Рисунок 1) перед горелкой должен быть закрыт.

4.1.3 Розжиг запальной горелки.

Нажмите кнопку пусковую 2 (Рисунок 2) до отказа и, удерживая ее, подождите 30 - 45 секунд (пока давлением газа не будет вытеснен воздух из магистрали запальника), затем поднесите зажжённую спичку к запальнику. Запальник должен загореться. По истечении 60 секунд (считая с момента появления пламени на запальнике) отпустите кнопку пусковую, при этом пламя на запальнике не должно гаснуть. Если пламя погаснет, повторите розжиг, увеличивая время нажатия на кнопку пусковую.

4.1.4 Розжиг основной горелки.

Для включения основной горелки откройте кран газовый (Рисунок 1) горелки, для чего плавно поверните ручку крана на 90° против часовой стрелки (ручка крана должна располагаться параллельно газовой трубе). Основная горелка должна загореться. Если горелка по какой-либо причине не загорелась, а запальник погас, повторите зажигание не ранее, чем через 5 минут.

4.1.5 Проверьте наличие тяги в дымоходе. При нормальной тяге пламя спички, поднесённой к дверце тягопрерывателя, должно втягиваться внутрь тягопрерывателя. В случае отсутствия тяги, а также при выбивании горячих газов из топki, пользоваться аппаратом нельзя.

4.1.6 Поворотом гайки регулировочной 6 (Рисунок 2) установите требуемую температуру нагрева теплоносителя. После нагрева теплоносителя до температуры, соответствующей настройке, подача газа к горелке автоматически уменьшается и она переходит на режим “малый огонь”. При понижении температуры теплоносителя в аппарате (не более 15 °С) в результате отбора тепла при отоплении или разбора горячей воды автоматически увеличивается подача газа в горелку.

При переводе гайки регулировочной с имеющейся температуры на более низкую, для исключения возможного повреждения узла “термобаллон - сильфон”, необходимо:

- закрыть кран газовый (Рисунок 1) перед горелкой;
- после понижения температуры теплоносителя в баке до требуемой установить гайку регулировочную на данную температуру;



- открыть кран газовый перед горелкой.

4.1.7 Закройте дверку (Рисунок 1).

После запуска аппарата в работу до полного прогревания всей отопительной системы может наблюдаться временное появление капель воды из-под днища бака, падающих на горелку и поддон. Это результат образования конденсата (потение) на стенках топки. При нагреве воды в системе отопления до 35-40°C образование конденсата прекращается.

4.1.8. Для выключения основной горелки закройте кран газовый (Рисунок 1) перед горелкой.

#### **4.2 ПОСЛЕДОВАТЕЛЬНОСТЬ ВЫКЛЮЧЕНИЯ АППАРАТА:**

4.2.1 Закройте кран газовый (Рисунок 1) перед горелкой.

4.2.2 Закройте кран газовый на газопроводе перед аппаратом.

## 5. УСТРОЙСТВО АППАРАТА КОМФОРТ



Рисунок 3

5.1 Аппарат напольного типа цилиндрической формы, на лицевой стороне которого установлен съёмный жёлоб, закрывающий блок автоматики и газогорелочное устройство.

5.2 Блок автоматики (Рисунок 4) представляет собой электромеханическое устройство и служит для подачи газа к запальнику и горелке, пьезорозжига, регулирования температуры теплоносителя и автоматического отключения подачи газа при:

- погасании запальника;
- отсутствии тяги в дымоходе;
- падении давления газа в сети ниже допустимого или прекращении подачи газа;
- повышении температуры теплоносителя в баке аппарата выше 93 - 100 °С.

Блок автоматики обеспечивает автоматическое плавное регулирование расхода газа в пределах от 100% до 60% мощности горелки в зависимости от тем-



Рисунок 4. Блок автоматики

1. Ручка регулирования температуры теплоносителя
2. Ручка пьезорозжига

пературы теплоносителя в теплообменнике аппарата. При подходе к заданной температуре теплоносителя горелка переходит на режим «малое пламя» и при достижении заданной температуры теплоносителя в теплообменнике аппарата происходит полное отключение основной горелки. При понижении заданной температуры теплоносителя в теплообменнике аппарата (не более 15 °С) происходит автоматическое плавное зажигание основной горелки.

5.3 Установка требуемой температуры теплоносителя производится ручкой регулирования 1 (Рисунок 4) от 45 °С до 90 °С, а её контроль осуществляется по термометру.

Температура горячей воды в системе ГВС при ее разборе не должна превышать 60 °С.

5.4 Тягопрерыватель предназначен для автоматической стабилизации величины разрежения в топке аппарата. Для успешной работы дверца тягопрерывателя должна легко вращаться на оси.

5.5. Автоматика по тяге и перегреву состоит из датчика тяги (биметаллическая пластина с микровыключателем), укрепленного на крышке бака, защитного термостата и проводов, соединяющих микровыключатель датчика тяги и защитный термостат с блоком автоматики.

Защитный термостат обеспечивает аварийное отключение подачи газа при нагреве теплоносителя в баке до температуры 93 - 100 °С. После остывания теплоносителя в баке до температуры 60 - 70 °С защитный термостат автоматически включается и аппарат готов к новому включению.

5.6 Устройство запальное предназначено для крепления запальника, термопары, свечи зажигания и розжига основной горелки.

Для обеспечения воспламенения газа зазор между электродом свечи зажигания и запальником должен быть в пределах 3÷4 мм.

5.7 Безопасность работы аппарата обеспечивается автоматикой, срабатывание которой происходит при:

- погасании пламени на запальнике;
- отсутствии тяги в дымоходе;
- прекращении подачи газа или падении давления газа ниже допустимого значения;
- повышении температуры теплоносителя в баке аппарата выше 93 - 100 °С.

В этом случае автоматически прекращается подача газа к запальнику и основной горелке. Повторное включение производить после выявления причин неисправности.

## 6. ПОСЛЕДОВАТЕЛЬНОСТЬ ВКЛЮЧЕНИЯ И ВЫКЛЮЧЕНИЯ АППАРАТА КОМФОРТ

# ВНИМАНИЕ! ПРОВЕРЬ ТЯГУ!

Проверьте заполнение системы отопления и аппарата теплоносителем.

**Перед включением аппарата:**

- проветрите помещение в течение 10-15 минут;
- проверьте, закрыт ли кран газовый перед аппаратом;
- проверьте тягу в дымоходе. Для чего поднесите зажжённую спичку к дверце тягопрерывателя (Рисунок 3).

При нормальной тяге пламя спички будет втягиваться в тягопрерыватель.

### 6.1 ПОСЛЕДОВАТЕЛЬНОСТЬ ВКЛЮЧЕНИЯ АППАРАТА:

6.1.1 Откройте кран газовый на газопроводе перед аппаратом.

6.1.2 Ручка пьезорозжига 2 (Рисунок 4) должна находиться в положении “выключено” ● **ВЫКЛ**

6.1.4 Поверните ручку пьезорозжига 2 (Рисунок 4) против часовой стрелки до упора, нажмите ее вниз и подождите 30 - 45 сек. (пока давлением газа не будет вытеснен воздух из магистрали запальника). Удерживая ее в нажатом состоянии, поверните ручку дальше против часовой стрелки до упора (слышен щелчок). Убедитесь по зеркалу, что запальник горит. Если запальник не загорелся, сделайте 3-4 щелчка ручкой пьезорозжига.


Продолжая удерживать ручку пьезорозжига в нажатом состоянии, убедитесь, что запальник горит и через 25 - 40 секунд (нагревается термопара) отпустите ручку и поверните ее против часовой стрелки в положение “включено”. **ВКЛ●** Загорится основная горелка (слышен шум пламени). При этом пламя на запальнике не должно гаснуть. Если основная горелка по какой-либо причине не загорелась, а запальник погас, повторите розжиг не ранее, чем через 5 минут.

6.1.5 При нормальной тяге пламя спички, поднесенной к дверце тягопрерывателя, должно втягиваться внутрь тягопрерывателя. В случае отсутствия тяги, а также при выбивании горячих газов из топki, пользоваться аппаратом нельзя.


6.1.6 Ручкой регулирования 1 (Рисунок 4) установите необходимую температуру теплоносителя в аппарате. Для увеличения температуры теплоносителя в баке поверните ручку регулирования 1 (Рисунок 4) против часовой стрелки, для уменьшения температуры - по часовой стрелке. Максимальная температура (~90 °С) теплоносителя соответствует цифре 7 на ручке управления.

После нагрева теплоносителя до температуры, соответствующей настройке, подача газа к горелке автоматически прекращается и она гаснет, а запальник продолжает работать. При понижении температуры теплоносителя в аппарате (не более 15°С) в результате отбора тепла при отоплении или разбора горячей воды автоматически возобновляется подача газа в горелку, и она загорается от пламени запальника. После запуска аппарата в работу до полного прогревания всей системы отопления может наблюдаться временное появление капель воды из-под днища бака, падающих на горелку и поддон. Это результат образования конденсата (потение) на стенках топki. При

нагреве воды в системе отопления до 35–40°C образование конденсата прекращается.

6.1.7. Для выключения основной горелки поверните ручку пьезорозжига 2 (Рисунок 4) по часовой стрелке до положения «Включен запальник»  .

## **6.2 ПОСЛЕДОВАТЕЛЬНОСТЬ ВЫКЛЮЧЕНИЯ АППАРАТА:**

6.2.1 Для выключения аппарата поверните ручку пьезорозжига 2 (Рисунок 4) по часовой стрелке до положения «Включен запальник»  , нажмите ее вниз и поверните до положения «Выключено» • **ВЫКЛ**

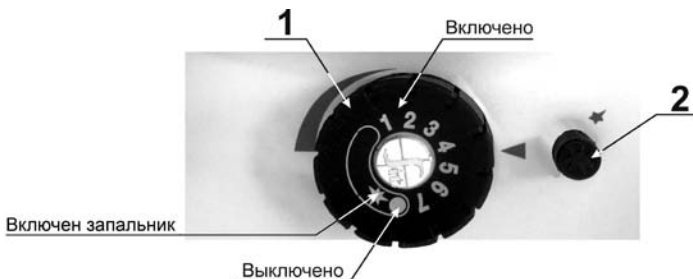
6.2.2 Закройте кран газовый на газопроводе перед аппаратом.

## 7. УСТРОЙСТВО АППАРАТА УНИВЕРСАЛ



Рисунок 5

7.1 Аппарат напольного типа цилиндрической формы, на лицевой стороне которого установлен съёмный желоб, закрывающий блок автоматики и газогорелочное устройство.



1. Ручка управления
2. Кнопка пьезорозжига

*Рисунок 6. Блок автоматики*

7.2 Блок автоматики (Рисунок 6) представляет собой электромеханическое устройство и служит для подачи газа к запальнику и горелке, пьезорозжига, регулирования температуры теплоносителя и автоматического отключения подачи газа при:

- погасании запальника;
- отсутствии тяги в дымоходе;
- падении давления газа в сети ниже допустимого или прекращении подачи газа;
- повышении температуры теплоносителя в баке аппарата выше 93 - 100 °С.

Блок автоматики обеспечивает автоматическое плавное отключение основной горелки при достижении заданной температуры теплоносителя в теплообменнике аппарата. При понижении заданной температуры теплоносителя в теплообменнике аппарата (не более 15 °С) происходит автоматическое плавное зажигание основной горелки.

7.3 Установка требуемой температуры теплоносителя производится ручной управления 1 (Рисунок 6) от 30 °С до 90 °С, а ее контроль выполняется по термометру.

Температура горячей воды в системе ГВС при ее разборе не должна превышать 60 °С.

7.4 Тягопрерыватель предназначен для автоматической стабилизации величины разрежения в топке аппарата, т.е. уменьшения влияния колебания величины разрежения в дымоходе на тягу в топке аппарата. Для успешной работы дверца тягопрерывателя должна легко вращаться на оси.

7.5 Автоматика по тяге и перегреву состоит из датчика тяги (биметаллическая пластина с микровыключателем), укрепленного на крышке бака, защитного термостата и проводов, соединяющих микровыключатель датчика тяги и защитный термостат с блоком автоматики.

Защитный термостат обеспечивает аварийное отключение подачи газа при нагреве теплоносителя в баке до температуры 93 - 100 °С. После остывания теплоносителя в баке до температуры 60 - 70 °С защитный термостат автоматически включается и аппарат готов к новому включению.

7.6 Устройство запальное предназначено для крепления запальника, термопары, свечи зажигания и розжига основной горелки. Для обеспечения воспламенения газа зазор между электродом свечи зажигания и запальником должен быть в пределах 3÷4 мм.

7.7 Безопасность работы аппарата обеспечивается автоматикой, срабатывание которой происходит при:

- погасании пламени на запальнике;
- отсутствии тяги в дымоходе;
- прекращении подачи газа или падении давления газа ниже допустимого значения;
- повышении температуры теплоносителя в баке аппарата выше 93 - 100 °С.

В этом случае автоматически прекращается подача газа к запальнику и основной горелке.

Повторное включение производить после выявления причин неисправности.



## 8. ПОСЛЕДОВАТЕЛЬНОСТЬ ВКЛЮЧЕНИЯ И ВЫКЛЮЧЕНИЯ АППАРАТА УНИВЕРСАЛ

# ВНИМАНИЕ! ПРОВЕРЬ ТЯГУ!

Проверьте заполнение системы отопления и аппарата теплоносителем.

**Перед включением аппарата:**

- проветрите помещение в течение 10-15 минут;
- проверьте, закрыт ли кран газовый перед аппаратом;
- проверьте тягу в дымоходе. Для чего поднесите зажжённую спичку к дверце тягопрерывателя (Рисунок 5).

При нормальной тяге пламя спички будет втягиваться в тягопрерыватель.

### **8.1 ПОСЛЕДОВАТЕЛЬНОСТЬ ВКЛЮЧЕНИЯ АППАРАТА:**

8.1.1 Откройте кран газовый на газопроводе перед аппаратом.

8.1.3 Ручка управления 1 (Рисунок 6) должна находиться в положении «Выключено» ● .

8.1.4 Розжиг запальной горелки.

Поверните ручку управления (Рисунок 6) против часовой стрелки в положение «Включен запальник» ★ , нажмите вниз до упора и подождите 30 - 45 секунд (пока давлением газа не будет вытеснен воздух из магистрали запальника). Удерживая ручку управления в нажатом состоянии, нажмите 2 - 3 раза кнопку пьезорозжига 2 (Рисунок 6) (слышен щелчок, загорелся запальник).

Продолжая удерживать ручку управления в нажатом состоянии, убедитесь по зеркалу, что запальник горит, и через 20 - 30 секунд отпустите ручку управления. При этом пламя на запальнике не должно гаснуть. Если запальник погас, повторите розжиг, увеличивая время нажатия ручки управления 1 (Рисунок 6).

8.1.5 Розжиг основной горелки.

Для включения основной горелки поверните ручку управления 1 (Рисунок 6) против часовой стрелки до цифры 2 - 3, загорится основная горелка (слышен шум пламени). При этом пламя на запальнике не должно гаснуть. Если основная горелка по какой либо причине не загорелась, а запальник погас, повторите розжиг не ранее, чем через 5 минут.

8.1.7 При нормальной тяге пламя спички, поднесенной к дверце тягопрерывателя, должно втягиваться внутрь тягопрерывателя. В случае отсутствия тяги, а также при выбивании горячих газов из топki, пользоваться аппаратом нельзя.

8.1.8 Ручкой управления 1 (Рисунок 6) установите необходимую температуру теплоносителя в аппарате. Для увеличения температуры теплоносителя в баке-теплообменнике поверните ручку управления 1 (Рисунок 6) против часовой стрелки, для уменьшения температуры - по часовой стрелке. Максимальная температура (~90 °С) теплоносителя соответствует цифре 7 на ручке управления.

После нагрева теплоносителя до температуры, соответствующей настройке, подача газа к горелке автоматически прекращается, и она гаснет, а запальник продолжает работать. При понижении температуры теплоносителя в аппарате (не более 15 °С) в результате отбора тепла при отоплении или при разборе горячей воды автоматически возобновляется подача газа в горелку, и она загорается от пламени

запальника. После запуска аппарата в работу до полного прогревания всей системы отопления может наблюдаться временное появление капель воды из-под дна бака, падающих на горелку и поддон. Это результат образования конденсата (потение) на стенках топки. При нагреве теплоносителя в системе отопления до 35-40 °С конденсация прекращается.

8.1.9. Для выключения основной горелки поверните ручку управления 1 (Рисунок 6) по часовой стрелке до положения “Включен запальник” ★ .

### **8.2 ПОСЛЕДОВАТЕЛЬНОСТЬ ВЫКЛЮЧЕНИЯ АППАРАТА:**

8.2.1 Для выключения аппарата поверните ручку управления 1 (Рисунок 6) по часовой стрелке до положения “Выключено” ● .

8.2.2 Закройте кран газовый на газопроводе перед аппаратом.

## 9. ОСНОВНЫЕ ТЕХНИЧЕСКИЕ ПАРАМЕТРЫ

Таблица 1

Обозначение параметра	Аппарат	
	АОГВ-11,6-3	АКГВ-11,6-3
1	2	3
Коэффициент полезного действия аппарата КГД (при непрерывной работе), %, не менее: - в режиме отопления - в режиме горячего водоснабжения	86 -	86 80
Вид газа: - природный по ГОСТ 5542-87 - сжиженный по ГОСТ 20448-90	+ +	+ +
Давление газа, Па (мм вод. ст./мбар) природного: - номинальное - минимальное / максимальное сжиженного: - номинальное - минимальное / максимальное	1274 (130/12,74) 635 (65/6,35) / 1764 (180/17,64) 2940 (300/29,4) 1960 (200/19,6) / 3528 (360/35,28)	
Номинальная тепловая мощность, Вт (Ккал/ч)	11630 (10000)	
Номинальная теплопроизводительность, Вт	9600	
Ориентировочная площадь отапливаемого помещения высотой Н=2,7 м в зависимости от климатических условий местности, м <sup>2</sup>	80 - 110	
Расход газа: - природного с плотностью 0,73 кг/м <sup>3</sup> при давлении 1274 Па (130 мм вод. ст.), м <sup>3</sup> /ч, не более - сжиженного с плотностью газовой фазы 2,0 кг/м <sup>3</sup> , при давлении 2940 Па (300 мм вод.ст.), м <sup>3</sup> /ч (кг/ч), не более	1,3  0,43 (0,86)	
Разрежение в дымоходе, Па (мм вод.ст.) - минимальное / максимальное	2,94 (0,3) / 29,4 (3,0)	
Герметичность газовых коммуникаций, запорного устройства, клапана безопасности, клапана терморегулятора. Допускается утечка, см <sup>3</sup> /ч, не более	70	
Время розжига, с, не более	60	
Индекс окиси углерода, об.%, не более	0,05	
Диапазон поддержания температуры теплоносителя в теплообменнике, °С	50-90	
Тип горелки	инжекционный	
Вместимость бака, л	33	30
Наружный диаметр присоединительного патрубка газоотводящего устройства, мм	117±2	
Присоединительная резьба штуцеров: - подачи газа - подвода и отвода теплоносителя системы отопления - подвода и отвода воды ГВС	G½ G1½ -	G½ G1½ G½
Расход воды в режиме ГВС, л/час, не менее - при нагреве на Δt=35 °С - при нагреве на Δt=25 °С - при нагреве на Δt=15 °С	- - -	228 320 533

Продолжение Таблицы 1

Обозначение параметра	Аппарат	
	АОГВ-11,6-3	АКГВ-11,6-3
1	2	3
Давление воды перед аппаратом в системе ГВС, кПа (кгс/см <sup>2</sup> /бар) - максимальное	-	588 (6,0/5,88)
- минимальное	-	14,7 (0.15/0.147)
Давление теплоносителя в системе отопления, кПа (бар), не более	100 (1,0)	

## 10. КОМПЛЕКТ ПОСТАВКИ

### ЭКОНОМ

Таблица 2

Наименование	Количество, шт
Аппарат	1
Тягопрерыватель	1
Мембрана	1
Диафрагма	1
Зеркало	1
Руководство по эксплуатации	1
Тара и упаковка аппарата, комплект	1

### Комфорт, Универсал

Наименование	Количество, шт
Аппарат	1
Тягопрерыватель	1
Зеркало	1
Руководство по эксплуатации	1
Тара и упаковка аппарата, комплект	1

## 11. ОСНОВНЫЕ МОНТАЖНЫЕ РАЗМЕРЫ

Таблица 3

Обозначение параметра	ЭКОНОМ		КОМФОРТ		УНИВЕРСАЛ	
	АОГВ	АКГВ	АОГВ	АКГВ	АОГВ	АКГВ
1	2	3	4	5	8	9
Расстояние от пола до оси входного патрубка газопровода, мм	574±5		784±5		740±5	
Расстояние от пола до конца выходного патрубка теплообменника, мм	798±5		798±5		798±5	
Расстояние от пола до оси входного патрубка теплообменника, мм	289±5		289±5		289±5	
Расстояние от пола до оси входного патрубка змеевика, мм	-	768±5	-	768±5	-	768±5
Расстояние от пола до оси выходного патрубка змеевика, мм	-	603±5	-	603±5	-	603±5
Габаритные размеры, мм, высота х ширина х глубина	1062±5×320±5 ×410±5		1062±5×320±5 ×410±5		1062±5×320±5 ×410±5	
Масса аппарата (без упаковки), кг, не более	30	35	30	35	30	35

## 12. УСТАНОВКА И МОНТАЖ КОТЛА

**12.1 Работа по установке, подключению и пуску в эксплуатацию аппарата производится только газовым хозяйством, сервисными или специализированными монтажными службами, имеющими лицензию (разрешение) на данный вид работ, по проекту, согласованному с эксплуатационной организацией (трестом) газового хозяйства. Специалист службы, производящий пуск газа, должен провести инструктаж с пользователем по правилам пользования и ухода за аппаратом с внесением записи в контрольный талон (Приложение А) с обязательным подтверждением подписью и печатью. При отсутствии данных записей контрольный талон будет считаться недействительным и гарантийный ремонт не выполняется.**

### **Последовательность подключения:**

12.2 Установите аппарат вертикально и проверьте вертикаль по уровню. Установите зеркало в нижней части бака.

12.3 Установите на аппарат тягопрерыватель (Рисунок 7), обеспечив его строго вертикальное положение. Торцец дверцы тягопрерывателя (Рисунок 7) не должен выступать наружу и должен отклоняться от номинального положения внутрь тягопрерывателя не более чем на 1 - 2 мм. Дверца тягопрерывателя должна легко вращаться на оси. Биметаллическая пластина датчика тяги не должна касаться кожуха (рисунок 7).



Рисунок 7. Тягопрерыватель

12.4 Присоедините аппарат к дымоходу, газопроводу и трубам системы отопления и ГВС. На газоподводящей трубе перед аппаратом обязательно должен быть установлен кран газовый, перекрывающий доступ газа к аппарату. Соединительные трубы трубопроводов должны быть точно подогнаны к месту расположения входных штуцеров аппарата. Присоединение не должно сопровождаться взаимным натяжением труб и узлов аппарата.

12.5 Заполните систему отопления теплоносителем. Контроль заполнения осуществляется по трубе сигнальной 3 (Рисунок 10). В целях исключения нарушения прочности и герметичности аппарата при заполнении и подпитке системы отопления не допускать превышения давления в системе отопления и аппарате более 150 кПа (1,5 бар).

12.6 После монтажа проверьте газовые и водопроводные коммуникации аппарата на герметичность. Герметичность соединений газопроводов проверяйте с помощью мыльной эмульсии. Запрещается применять огонь для обнаружения утечек газа.

12.7 **Для аппаратов ЭКОНОМ:** Закройте кран газовый перед горелкой (Рисунок 1).

**для аппаратов КОМФОРТ:** Установите ручку пьезорозжига 2 (Рисунок 4) блока автоматики в положение «Выключено» ● .

**для аппаратов УНИВЕРСАЛ:** Установите ручку управления 1 (Рисунок 6) блока автоматики в положение «Выключено» ● .

12.8 Осуществите последовательное включение аппарата см. п.п. 4.1; 6.1; 8.1.

12.9 Проконтролируйте, чтобы пламя запальника интенсивно омывало конец термопары и обеспечивало мгновенное (не более чем за 2 с) воспламенение горелки по всей поверхности.

12.10 (для аппаратов КОМФОРТ и УНИВЕРСАЛ). Проверьте давление газа на выходе из блока автоматики. При давлении газа на входе 1294 Па (12,94 бар) и более, давление газа на выходе из блока автоматики при работающих основной и запальной горелках должно быть от 950 Па (9,5 мбар) до 1050 Па (10,5 мбар).

Для замера отверните резьбовые заглушки 4 (Рисунок 8) и подключите контролирующие приборы. Если давление газа на выходе из блока менее 950 Па (9,5 мбар), произвести регулировку, поворачивая винт регулировочный 3 (Рисунок 9) регулятора давления газа 2 (Рисунок 9) по часовой стрелке до требуемой величины давления газа на выходе из блока автоматики. Если давление газа на выходе из блока более 1050 Па (10,5 мбар), произвести регулировку, поворачивая винт регулировочный 3 (Рисунок 9) регулятора давления газа 2 (Рисунок 9) против часовой стрелки до требуемой величины давления газа на выходе из блока автоматики. После проверки вверните резьбовые заглушки и проверьте их на герметичность.

12.11 Проверьте срабатывание автоматики по тяге. Отсечка газа на запальник и основную горелку должна произойти в течение не более 60 с и не менее 10 с. При необходимости проведите регулировку времени срабатывания датчика тяги согласно разделу 14.

**Далее - только для аппаратов АКГВ:**

12.12 При работе аппарата в летний период только на ГВС, после прекращения разбора горячей воды:

Для аппаратов ЭКОНОМ: выключите основную горелку, закрыв кран газовый перед горелкой (Рисунок 1).

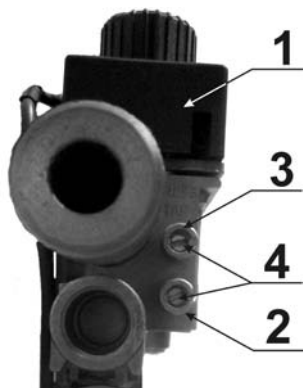
Для аппаратов КОМФОРТ: выключите основную горелку, повернув ручку пьезорозжига 2 (Рисунок 4) по часовой стрелке в положение

“Включен запальник” ● .

Для аппаратов УНИВЕРСАЛ: выключите основную горелку, повернув ручку управления 1 (Рисунок 6) по часовой стрелке в положение

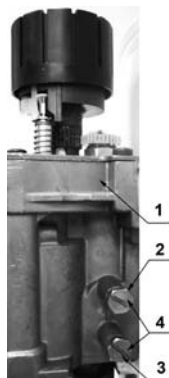
“Включен запальник” ★ .

### КОМФОРТ



1. Блок автоматики
2. Штуцер выходного давления

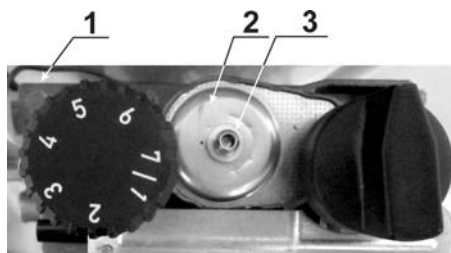
### УНИВЕРСАЛ



3. Штуцер входного давления
4. Резьбовая заглушка

Рисунок 8

### КОМФОРТ



1. Блок автоматики
2. Регулятор давления газа
3. Винт регулировочный

### УНИВЕРСАЛ

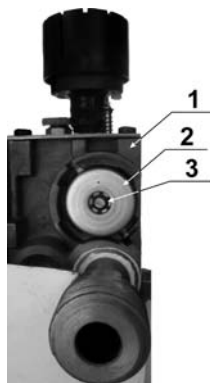
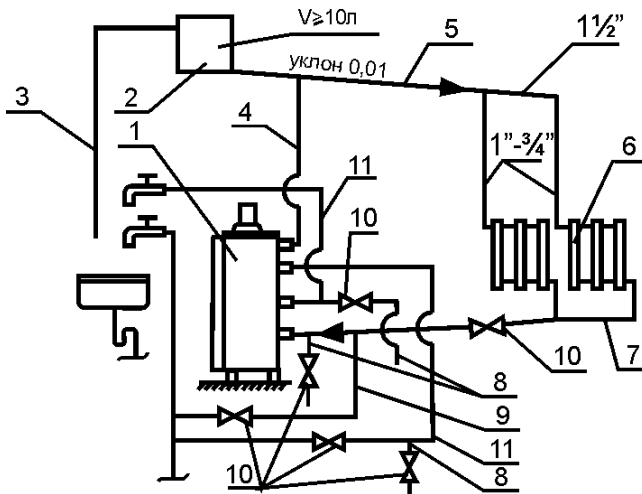


Рисунок 9

12.13 При работе аппарата на отопление и ГВС, вода на хозяйственные нужды должна подаваться кратковременно (длительность одного цикла разбора горячей воды не более 1,5 часа) во избежание нарушения температурного режима системы отопления.





- |                                      |                                       |
|--------------------------------------|---------------------------------------|
| 1. Аппарат отопительный              | 6. Радиатор                           |
| 2. Бачок расширительный              | 7. Магистраль обратного теплоносителя |
| 3. Трубка сигнальная                 | 8. Сливная магистраль                 |
| 4. Стояк                             | 9. Водопровод подпиточный             |
| 5. Магистраль горячего теплоносителя | 10. Вентиль водопроводный             |
|                                      | 11. Магистраль ГВС                    |

*Рисунок 10 - Примерная схема открытой системы отопления (СО) и горячего водоснабжения (ГВС)*

**Примечание: для аппарата АОГВ-11,6-3 поз. 11 не монтируется.**

12.14 При длительном разборе горячей воды рекомендуем: для повышения температуры и объема горячей воды предварительно установить:

- гайку регулировочную 6 (Рисунок 2) для аппаратов ЭКОНОМ

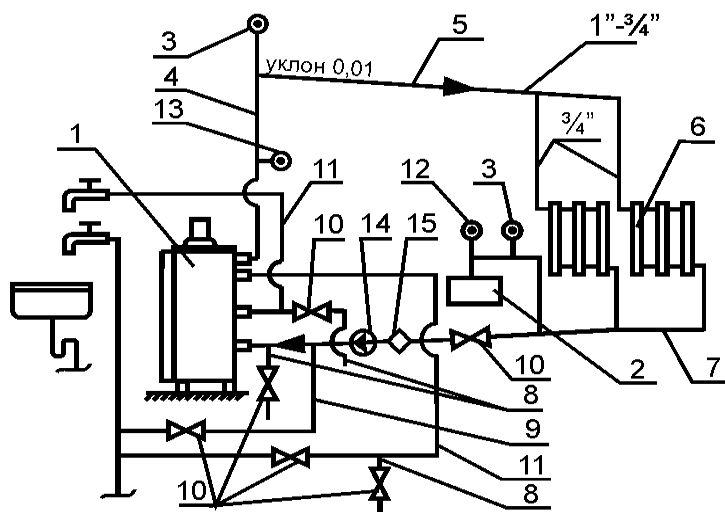
- ручку регулирования 1 (Рисунок 4) для аппаратов КОМФОРТ

- ручку управления 1 (Рисунок 6) для аппаратов УНИВЕРСАЛ

на температуру 80 - 85 °С и закрыть вентиль 10 (Рисунок 10,11) на магистрали обратного теплоносителя 7 в системе отопления. После окончания разбора горячей воды открыть вентиль 10 на магистрали обратного теплоносителя 7 для восстановления циркуляции теплоносителя в СО и установить гайку регулировочную (ручку регулирования или ручку управления) на требуемую температуру.

12.15 На летний период закрыть вентиль 10 (Рисунок 10,11) на магистрали обратной воды 7, отключить насос 14. На отопительный период вентиль 10 на магистрали 7 открыть, включить насос.

12.16 При работе аппарата в летний период только на ГВС с постоянным длительным разбором воды (ванна, душ) с расходом 200 л/час, для получения стабильной температуры воды (не ниже 45 °С) необходимо установить гайку регулировочную (ручку регулирования или ручку управления) на температуру 80-85 °С. При достижении заданной температуры открыть кран горячей воды. Не более чем через 10 минут после включения разбора воды ~ 200 л/час аппарат выходит на стабильный режим работы и выдает воду с температурой не ниже 45 °С.



- |  |   |
|--|---|
| 1. Аппарат отопительный                  | 9. Водопровод подпиточный                         |
| 2. Мембранный расширительный бак         | 10. Вентиль водопроводный                         |
| 3. Автоматический клапан выпуска воздуха | 11. Магистраль ГВС                                |
| 4. Стояк                                 | 12. Предохранительный клапан<br>150 кПа (1,5 бар) |
| 5. Магистраль горячего теплоносителя     | 13. Манометр                                      |
| 6. Радиатор                              | 14. Насос   |
| 7. Магистраль обратного теплоносителя    | 15. Фильтр  |
| 8. Сливная магистраль                    |   |

*Рисунок 11 - Примерная схема закрытой системы отопления (СО) и горячего водоснабжения (ГВС)*

**Примечание: для аппарата АОГВ-11,6-3 поз. 11 не монтируется.**

## 13. ТЕХНИЧЕСКОЕ ОБСЛУЖИВАНИЕ

13.1 Профилактический осмотр и ремонт аппарата производят специалисты газового хозяйства, сервисной службы завода-изготовителя, сервисной службы, имеющей лицензию (разрешение) на данный вид работ.

13.2 Владелец должен строго соблюдать правила эксплуатации аппарата, содержать его в чистоте и своевременно вызывать специалистов для проведения ТО.

13.3 Рекомендуем по мере необходимости, но не реже одного раза в 3 года промыть аппарат и систему отопления раствором щелочи (~0,3 кг кальцинированной соды на 10 л воды). Для этого заполните раствором аппарат и систему отопления, выдержите в течение 2-х суток, затем слейте раствор и промойте аппарат и систему отопления водой. Заполните аппарат и систему отопления чистым теплоносителем.

13.4 В случае прекращения работы аппарата в зимнее время на продолжительный срок (свыше суток) полностью слейте теплоноситель из систему отопления и воду из системы ГВС через вентили 10 сливных магистралей 8 (Рисунок 10,11) во избежание ее замерзания.

13.5 Перед началом отопительного сезона проведите проверку и прочистку дымохода, проверьте отсутствие пыли и мусора под аппаратом.

13.6 Для повышения срока службы аппарата и экономического расхода газа рекомендуется заполнить систему отопления чистой, химически не агрессивной водой с карбонатной жесткостью не более 2 мг-экв/л.

13.7 В процессе эксплуатации один раз в неделю проверяйте заполнение системы теплоносителем по наличию достаточного уровня теплоносителя в расширительном бачке. При необходимости долийте теплоноситель.

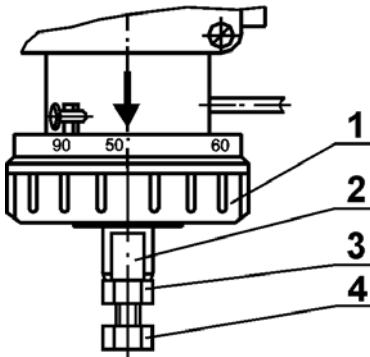
13.8 Не реже одного раза в год проводите осмотр состояния внутренней поверхности штуцера змеевика в месте выхода горячей воды на наличие накипи. Для удаления накипи залейте в змеевик средство для химического удаления минеральных отложений: слабый раствор соляной кислоты (3 части воды на 1 часть раствора) или другие аналогичные средства. Незначительную накипь удалите механическим способом. После того, как накипь будет удалена, промойте змеевик слабым раствором щелочи, затем водой. Обязательный комплекс работ при профилактическом осмотре приведен в таблице 4.

13.9 Периодически, но не реже одного раза в полугодие (перед началом отопительного сезона), проверьте точность настройки терморегулятора блока автоматики.

**Для аппаратов ЭКОНОМ:** установите в патрубок для установки термометра технологический термометр любого типа с пределом измерения 0 - 100 °С (0 - 160 °С). Установите гайку регулировочную 1 (Рисунок 12) на 60 °С. Нагрейте теплоноситель в баке аппарата до 60 °С. Горелка должна перейти в режим “малый огонь”.

В случае, если показания термометра расходятся с температурой, установленной на шкале настройки более чем на 5 °С, необходимо произвести подрегулировку. Для этого, удерживая ключом от поворота винт 4 (Рисунок 12), отверните гайку 3 (Рисунок 12) на 1 - 1,5 оборота. Вращая гайку регулировочную 1 (Рисунок 12), совместите риску, температура которой соответствует показанию термометра, со стрелкой. Затем, удерживая ключом от поворота втулку 2 (Рисунок 12), медленно заворачивайте винт 4 (Рисунок 12) до момента закрытия клапана в блоке

(горелка перешла в режим “малый огонь”). Законтрите винт 4 гайкой 3 (Рисунок 12). Установите гайку регулировочную на более высокую температуру (горелка должна перейти на “полный огонь”). Выньте технологический термометр из патрубка аппарата.



1. Гайка регулировочная
2. Втулка
3. Гайка
4. Винт

*Рисунок 12 - Схема настройки автоматики регулирования температуры теплоносителя*

Для аппаратов КОМФОРТ и УНИВЕРСАЛ: если показания термометра расходятся с температурой, установленной ручкой управления или ручкой регулирования более чем на  $\pm 8$  °С, необходимо произвести замену блока автоматики.

**ПЕРЕЧЕНЬ ОБЯЗАТЕЛЬНЫХ ПРОФИЛАКТИЧЕСКИХ РАБОТ,  
ПРОВОДИМЫХ СЕРВИСНОЙ СЛУЖБОЙ**

Таблица 4

<b>Наименование работ</b>	<b>Периодичность выполнения работ</b>
1	2
Прочистка сопел основной и запальной горелок, труб теплообменника, фильтра	По мере необходимости
Проверка плотности всех соединений	По мере необходимости
Проверка тяги в дымоходе и свободного вращения дверцы тягопрерывателя	По мере необходимости, но не реже одного раза в год
Разборка и смазка крана газового (для аппаратов ЭКОНОМ)	По мере необходимости (в случае заедания)
Смазка штока и шайбы уплотнительной кастровым маслом ГОСТ 6990-75. Применение других марок масел категорически запрещается, т.к. это приведет к деформации шайбы уплотнительной и выводу аппарата из строя (для аппаратов ЭКОНОМ)	По мере необходимости, но не реже одного раза в год
Очистка термолпары от нагара	По мере необходимости
Проверка работоспособности автоматики по тяге и перегреву	По мере необходимости
Проверка работы пьезорозжига (кроме аппаратов ЭКОНОМ)	По мере необходимости
Проверка работы автоматики безопасности по пламени и терморегулятора	По мере необходимости, но не реже одного раза в год
Прочистка металлической щеткой горелочных пазов в верхней части горелки от окалины, сажи, солей конденсата. После прочистки протудть горелку воздухом	По мере необходимости

## 14. ВОЗМОЖНЫЕ НЕИСПРАВНОСТИ И МЕТОДЫ ИХ УСТРАНЕНИЯ

Указанные ниже работы выполняются только специалистами сервисной службы или газового хозяйства.

Таблица 5

1 Наименование неисправности	2 Вероятная причина	3 Методы устранения
<p>Нажатию на кнопку пусковую для аппаратов ЭКОНОМ - ручку пьезорозжига для аппаратов КОМФОРТ - кнопку пьезорозжига для аппаратов УНИВЕРСАЛ не удаётся разжечь запальник, пламя на запальнике гаснет, отрывается)</p>	<p>Закрыт кран газовый перед аппаратом Отверстие в форсунке запальника засорено Давление газа ниже 635 Па (65 мм вод.ст.; 6,5 мбар) Наличие в помещении сильных сквозняков, приводящих к отрыву пламени на запальнике</p>	<p>Откройте кран газовый Прочистите отверстие проволокой диаметром 0,3 мм Сообщите в управление газового хозяйства Устраните или уменьшите сквозняки</p>
<p>Для аппаратов ЭКОНОМ: При отпускании кнопки пусковой (после удержания ее не менее минуты при горящем запальнике) пламя запальника гаснет (якорь электромагнита не удерживается сердечником)</p>	<p>Окисление припоя на контактах в местах соединения электромагнита с термопарой, кабелем датчика тяги  Окисление контактов в датчике тяги</p>	<p>Отверните накидные гайки термопары и кабеля датчика тяги, подсоединенные к штуцерам электромагнита, зачистите мелким напильником контакты до блеска (снять окисную пленку). Наверните накидные гайки термопары и кабеля датчика тяги на штуцера электромагнита. Во избежание разрушения пайки контактов термопары, электромагнита и провода не затягивайте сильно накидные гайки при наворачивании их на штуцера электромагнита  Отжать отверткой биметаллическую пластину датчика тяги и зачистить до блеска контакты</p>

	<p>Загрязнение поверхностей якоря и полюсов сердечника электромагнита</p>	<p>Отверните накидные гайки термолары и кабель датчика тяги. Отверните 4-е винта, снимите колпак, пусковую кнопку и якорь, протрите замшей или мягким сукном плоскости якоря и сердечника электромагнита без повреждения полированной поверхности. Соберите узел и установите его на место</p> <p>Примечание: Категорически запрещается подвязывать или заклинивать пусковую кнопку в нижнем положении во избежание поступления газа в помещение</p>
	<p>Термопара не вырабатывает ЭДС, сгорел конец термолары (величина ЭДС термолары должна быть не менее 20 мВ)</p>	<p>Замените термолару</p>
<p>Для аппаратов КОМФОРТ и УНИВЕРСАЛ</p> <p>Аппарат не разжигается, запальник горит нормально при нажатой ручке розжига. При отпускании ручки запальник гаснет.</p>	<p>Пламя запальника не касается термолары</p> <p>Окисление припоя на контактах в местах соединения блока автоматики с термоларой, проводов автоматики по тяге и перегреву с термоларой</p>	<p>Установите (подогните) термолару так, чтобы пламя омывало конец термолары.</p> <p>Выверните штуцер термолары и отсоедините разъемы проводов автоматики по тяге и перегреву, присоединенные к термоларе, зачистите мелким наждачным полотном контакты до блеска (снять окисную пленку). Вверните штуцер термолары и соедините провода автоматики по тяге и перегреву с термоларой</p> <p>Примечание: Во избежание разрушения электромагнита, пайки контактов термолары, не затягивайте сильно прерыватель и штуцер термолары при ввертывании прерывателя в корпус блока, а штуцера термолары – в прерыватель (после затяжки от руки затяните соединение ключом еще на 1/4 оборота)</p>

	<p>Не работает микровыключатель датчика тяги</p> <p>Термопара не вырабатывает ЭДС, сгорел конец термопары (величина ЭДС термопары должна быть не менее 20 мВ)</p> <p>Пламя запальника не касается термопары</p> <p>Вышел из строя защитный термостат</p>	<p>Замените микровыключатель датчика тяги</p> <p>Замените термопару</p> <p>Установите (подогните) термопару так, чтобы пламя омывало конец термопары</p> <p>Замените защитный термостат</p>
<p>Для аппаратов КОМФОРТ и УНИВЕРСАЛ</p> <p>Отсутствует искра между электродом свечи зажигания и запальником</p>	<p>Большой зазор между электродом и запальником</p> <p>Пробой провода запальной свечи</p> <p>Не работает пьезорозжиг блока автоматики - ап. КОМФОРТ</p> <p>не работает кнопка пьезорозжига - ап. УНИВЕРСАЛ</p>	<p>Отрегулируйте зазор</p> <p>Замените провод запальной свечи</p> <p>Замените блок автоматики.</p> <p>замените кнопку пьезорозжига.</p>
<p>Пламя горелки и запальника гаснет. Автоматическое отключение подачи газа при работе аппарата. Срабатывает датчик тяги</p>	<p>Полный или частичный завал дымохода</p> <p>Наличие в помещении сильных сквозняков, приводящих к срыву пламени на запальнике</p> <p>Давление упало ниже 635 Па (65 мм вод. ст.; 6,5 мбар)</p>	<p>Прочистите дымоход</p> <p>Устраните или уменьшите сквозняки</p> <p>Сообщите в управление газового хозяйства</p>



Проскок пламени на форсунки горелок или пульсация пламени	Давление газа в сети упало ниже 635 Па (65 мм вод. ст.)	Сообщите в управление газового хозяйства
Автоматика по тяге не срабатывает	Вышел из строя микровыключатель датчика тяги	Замените микровыключатель датчика тяги
<p>Время срабатывания автоматики по тяге меньше 10 с при отсутствии тяги в дымоходе.</p> <p>Время срабатывания автоматики по тяге более 60 с при отсутствии тяги в дымоходе</p>	<p>Не отрегулирован датчик тяги</p>	<p><b>Для аппарата ЭКОНОМ</b>  Отрегулируйте датчик тяги, для чего: отворачивая на 1 - 2 оборота гайку М12 крепления штуцера датчика тяги, переместите штуцер в сторону биметаллической пластины на 0,7 мм, закрепите штуцер в новом положении.</p> <p>Проверьте время срабатывания. Если не достигнуто требуемое время срабатывания (не менее 10 с, но не более 60 с), повторите эту операцию снова, пока время срабатывания не будет в требуемых пределах.</p> <p><b>Примечание:</b>  Время срабатывания зависит от величины усилия прижатия биметаллической пластины к штуцеру датчика тяги. При увеличении величины усилия прижатия время срабатывания увеличивается и наоборот</p> <p><b>Для аппаратов КОМФОРТ, УНИВЕРСАЛ</b>  Отрегулируйте датчик тяги, для чего: расконтрите, выверните (или заверните) и снова законтрите регулировочный винт</p> <p><b>Примечание:</b>  Время срабатывания зависит от величины зазора между регулировочным винтом и кнопкой микровыключателя. При увеличении величины зазора время срабатывания увеличивается и наоборот</p>

<p>Для аппаратов ЭКОНОМ: Заядание штока в шайбе уплотнительной</p>	<p>Отсутствие смазки</p>	<p>Свинтите гайку регулировочную с корпуса терморегулятора и выньте из корпуса "гармошку" сильфона. Смажьте шток и шайбу уплотнительную касторовым маслом. Применение других марок масел категорически запрещается.</p>
<p>Для аппаратов КОМФОРТ и УНИВЕРСАЛ: Аппарат не разжигается</p>	<p>Сместилась запальная свеча  Не работает блок автоматики</p>	<p>Установить запальную свечу на расстоянии 3 - 4 мм от края запальника  Замените блок автоматики</p>

## 15. ПРАВИЛА ТРАНСПОРТИРОВКИ И ХРАНЕНИЯ

15.1 Аппарат транспортируется и хранится только в вертикальном положении.

15.2 При транспортировке не допускаются резкие встряхивания и кантовка аппарата.

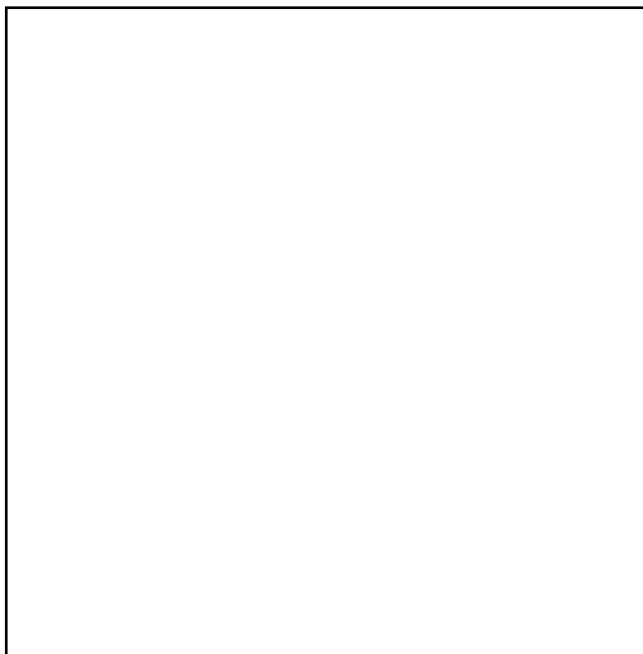
15.3 Не установленные аппараты должны храниться в упакованном виде в закрытых сухих помещениях.

Температура воздуха в местах хранения от +5 до +35 °С, относительная влажность воздуха должна быть не более 80%.

15.4 Окружающая атмосфера в местах хранения не должна содержать примесей агрессивных газов и паров.

15.5 Срок действия заводской консервации - 18 месяцев. При превышении срока консервации произвести профилактические работы при монтаже и пуске в эксплуатацию.

## 16. СВИДЕТЕЛЬСТВО О ПРИЕМКЕ



М. П. ОТК завода \_\_\_\_\_  
(подпись)

## 17. ГАРАНТИЙНЫЕ ОБЯЗАТЕЛЬСТВА

17.1 Аппарат соответствует требованиям ГОСТ 20219-74, ГОСТ 20219-93, ТУ 1-01-0893-90.

Все модели прошли обязательную сертификацию.

Сертификат соответствия № ТС RU C-RU.МГ01.В.00001. Срок действия с 25.05.2011г. по 25.05.2016г. Выдан ОС ФГУП «ВНИИИММШ».

Разрешение на изготовление и применение аппаратов и котлов Федеральной службой по экологическому и атомному надзору №РРС 00-35481 от 12.08.2009г.

Сертификат соответствия по ИСО № СД СГК RU ОС 05.К00035 от 23.01.2012г.

17.2 Срок гарантии составляет 24 месяца со дня продажи аппарата конечному потребителю, но не более 36 месяцев со дня выпуска аппарата заводом-изготовителем (12 месяцев предпродажное хранение). При отсутствии штампа торгующей организации гарантийный срок составляет 24 месяца и исчисляется с даты выпуска аппарата заводом-изготовителем.

17.3 Завод-изготовитель гарантирует безотказную работу аппарата при условии соблюдения потребителем правил эксплуатации, ухода, хранения и своевременного обслуживания, приведенных в данном руководстве.

17.4 Гарантийный ремонт аппарата не производится в следующих случаях:

- несоблюдение требований безопасности;
- несоблюдение правил монтажа и подключения аппарата;
- несоблюдение правил эксплуатации, обслуживания, ремонта и ухода за аппаратом;
- небрежность хранения, обращения, транспортировки;
- применение в аппарате АКГВ в качестве теплоносителя вместо воды любой другой жидкости;

- отсутствие заполненного контрольного талона на установку (Приложение А);
- непредоставление оригинала Руководства по эксплуатации;
- истечение срока гарантии на аппарат;
- а также по другим причинам, не зависящим от завода-изготовителя.

17.5 Аппарат принимается на гарантийный ремонт при соблюдении следующих требований:

- работник газового хозяйства, специалист службы, имеющей лицензию (разрешение) на данный вид работ, совместно с владельцем аппарата составляет акт, в котором указывает следующее:

- наименование аппарата;
- заводской номер;
- дату выпуска;
- дату продажи;
- описание дефекта;
- предварительную причину его возникновения.

17.6 В случае проведения послегарантийного ремонта гарантийный срок на замененные детали, узлы и проведенные работы составляет 12 месяцев со дня проведения работ.

17.7 При нарушении требований, указанных в п.17.5, или при обстоятельствах, предусмотренных п. 17.4, гарантийный ремонт не производится.

Если при проверке специалистами завода-изготовителя подтверждается, что указанная в Акте поломка произошла по вине завода - изготовителя, то завод-изготовитель производит гарантийный ремонт или замену неисправных деталей и

узлов. По истечении гарантийного срока, а так же в случае выхода из строя узлов и деталей аппарата не по вине завода-изготовителя, владельцу следует обратиться в службы газового хозяйства, сервисную службу завода-изготовителя, специальную сервисную службу, имеющую лицензию (разрешение) на данный вид работ.

17.8 В случае утери Руководства по Эксплуатации, дубликат гарантийного талона не выдается, владелец аппарата утрачивает право на гарантийный ремонт.

## **18. СЕРВИСНЫЕ ЦЕНТРЫ**

**ПРИЛОЖЕНИЕ А**  
(обязательное)

**КОНТРОЛЬНЫЙ ТАЛОН НА УСТАНОВКУ АППАРАТА**

**1. Адрес монтажа** \_\_\_\_\_  
(область, район, город, населенный пункт, улица, дом, квартира)

**2. Дата монтажа аппарата** « \_\_\_\_\_ » \_\_\_\_\_ 20 \_\_\_\_ г.

**3. Наименование сервисной специализированной службы**

3.1. Телефон( \_\_\_\_\_ ) \_\_\_\_\_

3.2. Адрес \_\_\_\_\_  
(индекс, область, район, город, населенный пункт, улица, дом)

3.3. Кем произведен монтаж \_\_\_\_\_  
(Ф.И.О. специалиста)

3.4. Лицензия № (разрешение №) \_\_\_\_\_  
(подпись)

**4. Дата пуска газа** « \_\_\_\_\_ » \_\_\_\_\_ 20 \_\_\_\_ г.

4.1. Акт № \_\_\_\_\_

4.2. Кем произведен пуск газа и инструктаж \_\_\_\_\_

(наименование службы, Ф.И.О. специалиста)

**5. Кем произведены на месте установки регулировка и наладка аппарата**

(наименование службы, Ф.И.О. специалиста)

5.1. Ответственное лицо сервисной службы, производившей пуско-наладочные работы и инструктаж

\_\_\_\_\_  
(Ф.И.О. специалиста)

\_\_\_\_\_  
(подпись)

**6. С правилами пользования аппаратом и условиями гарантии ознакомлен**

\_\_\_\_\_  
(Ф.И.О. владельца)

\_\_\_\_\_  
(подпись)

М.П. « \_\_\_\_\_ » \_\_\_\_\_ 20 \_\_\_\_ г.

**ПРИЛОЖЕНИЕ Б**  
(обязательное)

**СВЕДЕНИЯ О ПРОВЕДЕНИИ РАБОТ ПО ТЕХНИЧЕСКОМУ  
ОБСЛУЖИВАНИЮ И РЕМОНТУ АППАРАТА**

Работы проведены в полном объёме в соответствии с гл. 13 (стр. 25-27) настоящего Руководства по эксплуатации.

Дата	Кем проведены работы		Подпись мастера	Рекомендации
	Наименование организации	ФИО мастера		



**ПРИЛОЖЕНИЕ В**  
(обязательное)



ОАО «Жуковский машиностроительный завод»  
140184, Московская обл., г. Жуковский, ул. Заводская, д.3

**ТАЛОН № 1**

*При покупке изделия требуйте заполнения данного талона*

Выполнен гарантийный ремонт аппарата \_\_\_\_\_ г.  
Заводской № \_\_\_\_\_ (полное наименование)  
Дата ремонта « \_\_\_\_\_ » \_\_\_\_\_ 20 \_\_\_\_\_ г.

Мастер \_\_\_\_\_



(подпись)

(Ф.И.О.)

На гарантийный ремонт аппарата \_\_\_\_\_  
(полное наименование)

Заводской № \_\_\_\_\_

Дата выпуска « \_\_\_\_\_ » \_\_\_\_\_ 20 \_\_\_\_\_ г.

Продан \_\_\_\_\_  
(наименование и адрес продавца)

« \_\_\_\_\_ » \_\_\_\_\_ 20 \_\_\_\_\_ г.  
(дата продажи)

Тел. ( \_\_\_\_\_ ) \_\_\_\_\_  
(подпись продавца)

Штамп продавца

Адрес владельца \_\_\_\_\_

Владелец: \_\_\_\_\_  
(Ф.И.О.) \_\_\_\_\_ (подпись)

Описание неисправности: \_\_\_\_\_

Перечень работ по устранению неисправности:

Мастер \_\_\_\_\_  
(Ф.И.О.) \_\_\_\_\_ (подпись)

« \_\_\_\_\_ » \_\_\_\_\_ 20 \_\_\_\_\_ г.  
(дата выполнения гарантийных работ)

М. П.





ОАО «Жуковский машиностроительный завод»  
140184, Московская обл., г. Жуковский, ул. Заводская, д.3

**ТАЛОН № 2**

При покупке изделия требуется заполнения данного талона

Выполнен гарантийный ремонт аппарата \_\_\_\_\_ г.  
 (полное наименование)  
 Заводской № \_\_\_\_\_ 20 \_\_\_\_\_ г.  
 Дата ремонта « \_\_\_\_\_ » \_\_\_\_\_ г.  
 Мастер \_\_\_\_\_

(подпись)

(ф.и.о.)

На гарантийный ремонт аппарата \_\_\_\_\_  
 (полное наименование)

Заводской № \_\_\_\_\_

Дата выпуска « \_\_\_\_\_ » \_\_\_\_\_ 20 \_\_\_\_\_ г.

Продан \_\_\_\_\_  
 (наименование и адрес продавца)

« \_\_\_\_\_ » \_\_\_\_\_ 20 \_\_\_\_\_ г.  
 (дата продажи)

Тел. ( \_\_\_\_\_ ) \_\_\_\_\_  
 (подпись продавца)

Штамп продавца

Адрес владельца \_\_\_\_\_

Владелец: \_\_\_\_\_  
 (Ф.И.О.) \_\_\_\_\_ (подпись)

Описание неисправности: \_\_\_\_\_

Перечень работ по устранению неисправности:

\_\_\_\_\_  
 \_\_\_\_\_  
 \_\_\_\_\_  
 \_\_\_\_\_  
 \_\_\_\_\_  
 \_\_\_\_\_  
 \_\_\_\_\_

Мастер \_\_\_\_\_  
 (Ф.И.О.) \_\_\_\_\_ (подпись)

« \_\_\_\_\_ » \_\_\_\_\_ 20 \_\_\_\_\_ г.  
 (дата выполнения гарантийных работ)

М. П.







ОАО «Жуковский машиностроительный завод»  
140184, Московская обл., г. Жуковский, ул. Заводская, д.3

**ТАЛОН № 3**

*При покупке изделия требуется заполнения данного талона*

Выполнен гарантийный ремонт аппарата \_\_\_\_\_  
(полное наименование)  
 Заводской № \_\_\_\_\_ Дата ремонта « \_\_\_\_\_ » \_\_\_\_\_ 20 \_\_\_\_\_ г.  
 Мастер \_\_\_\_\_  
(Ф.И.О.)

На гарантийный ремонт аппарата \_\_\_\_\_  
(полное наименование)

Заводской № \_\_\_\_\_

Дата выпуска « \_\_\_\_\_ » \_\_\_\_\_ 20 \_\_\_\_\_ г.

Продан \_\_\_\_\_  
(наименование и адрес продавца)

« \_\_\_\_\_ » \_\_\_\_\_ 20 \_\_\_\_\_ г.  
(дата продажи)

Тел. ( \_\_\_\_\_ ) \_\_\_\_\_  
(подпись продавца)

Штамп продавца

Адрес владельца \_\_\_\_\_

Владелец: \_\_\_\_\_  
(Ф.И.О.) \_\_\_\_\_  
(подпись)

Описание неисправности: \_\_\_\_\_

Перечень работ по устранению неисправности:

\_\_\_\_\_  
 \_\_\_\_\_  
 \_\_\_\_\_  
 \_\_\_\_\_  
 \_\_\_\_\_  
 \_\_\_\_\_  
 \_\_\_\_\_

Мастер \_\_\_\_\_  
(Ф.И.О.) \_\_\_\_\_  
(подпись)

« \_\_\_\_\_ » \_\_\_\_\_ 20 \_\_\_\_\_ г.  
(дата выполнения гарантийных работ)

М. П.







**140184, Россия, Московская обл.,  
г. Жуковский, ул. Заводская, д. 3  
горячая линия: (495) 221-66-88  
Коммерческий отдел -  
Тел./факс: (495) 221-66-77, 221-67-57  
E-mail: [zmz@gaskotel.ru](mailto:zmz@gaskotel.ru)  
[www.gaskotel.ru](http://www.gaskotel.ru)**